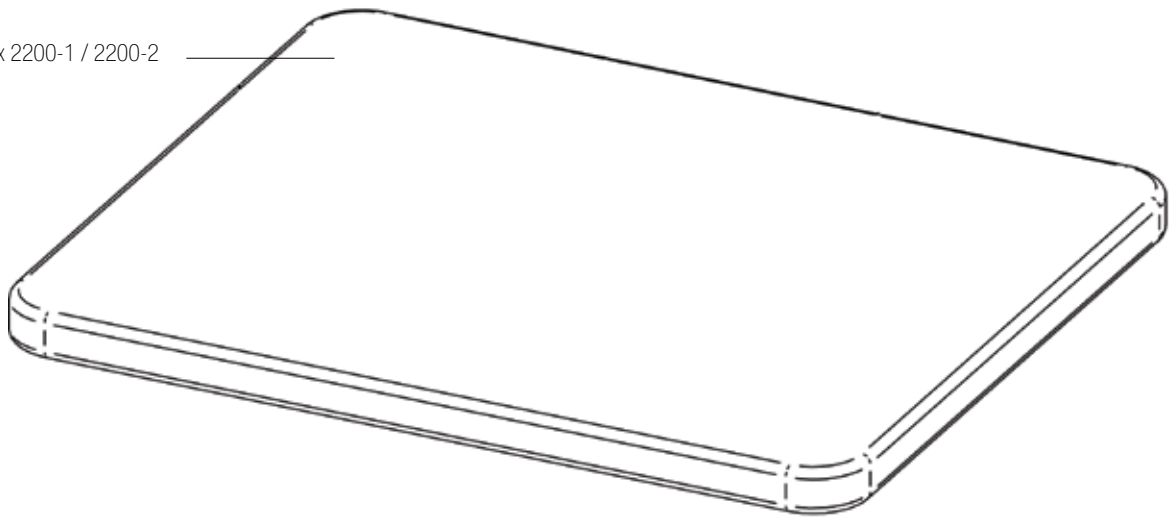


- Sengebord
- Drehnachtisch
- Swivel bedside table
- Chevet tablette tournant

1 x 2200-1 / 2200-2



3 x 3176



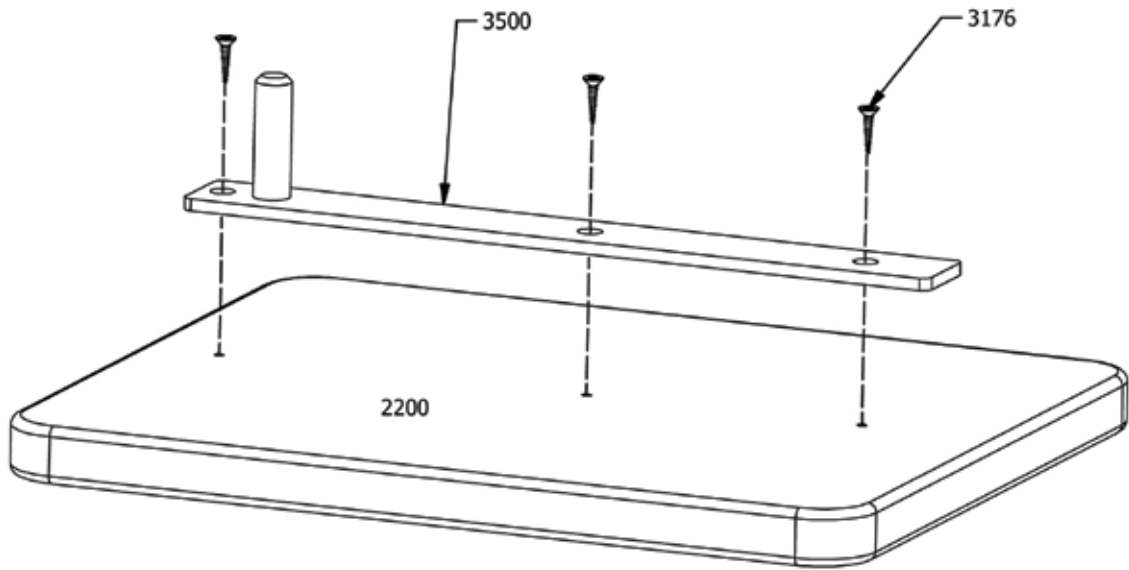
1 x 3184



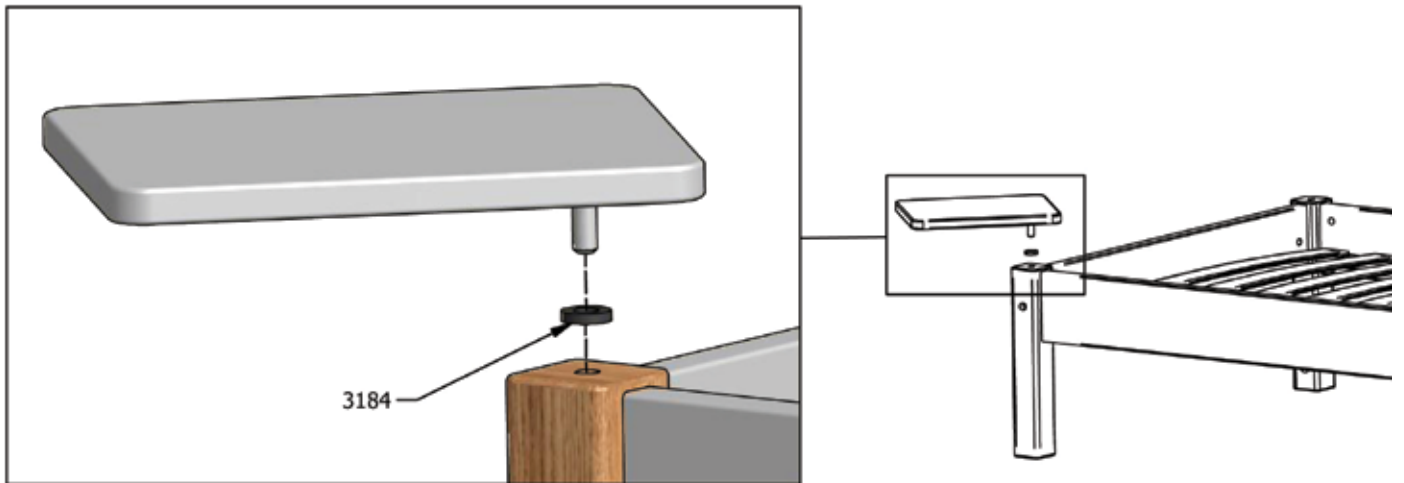
1 x 3500



1



2



**DK: Råd om vedligeholdelse:** Tør af med en fugtig klud. Evt. større pletter fjernes med en fugtig svamp med sæbe. Undgå opløsningsmidler. Skruer og bolte efterspændes med jævne mellemrum.

**GB: Maintenance Instructions:** Cleaning with a wet cloth, use a sponge with soap to remove obstinate dirt. Avoid solvents and dilutions. Screws and bolts should from time to time be retightened.

**D: Pflegehinweis:** Pflege mit einem feuchten Lappen. Für hartnäckigen Schmutz empfehlen wir einen Schwamm mit Seife. Vermeiden Sie Lösungs- und Verdünnungsmittel. Schrauben und Bolzen sollten regelmässig nachgezogen werden.

**F: Maintenance:** Essuyez avec un chiffon humide. Les tâches peuvent être nettoyées avec une éponge imbibée d'eau savonneuse. N'utilisez pas de dissolvants. Resserez régulièrement les vis et écrous.

Tønballevvej 13, Glud  
DK-7130 Juelsminde  
Tel. +45 4570 8030  
Fax +45 4570 8060  
www.manis-h.com  
info@manis-h.com

Manis-h  
experience since 1972

M