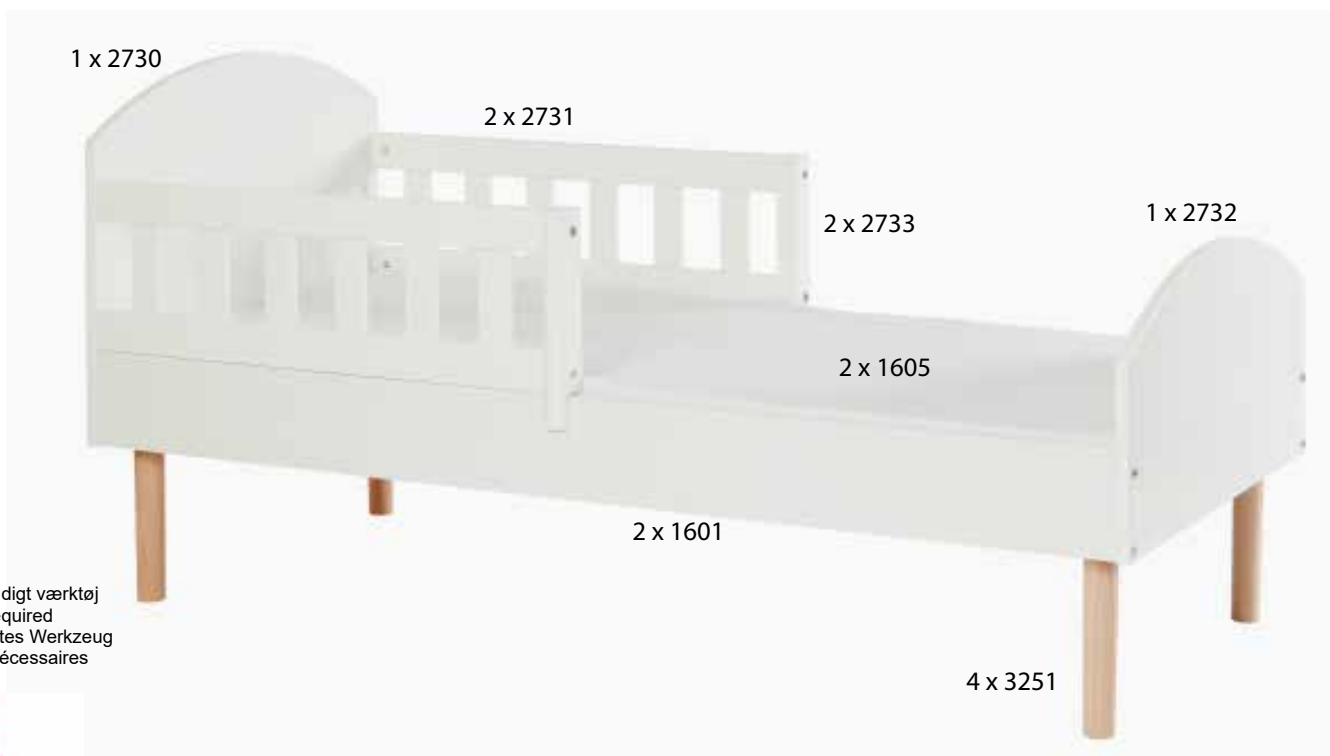
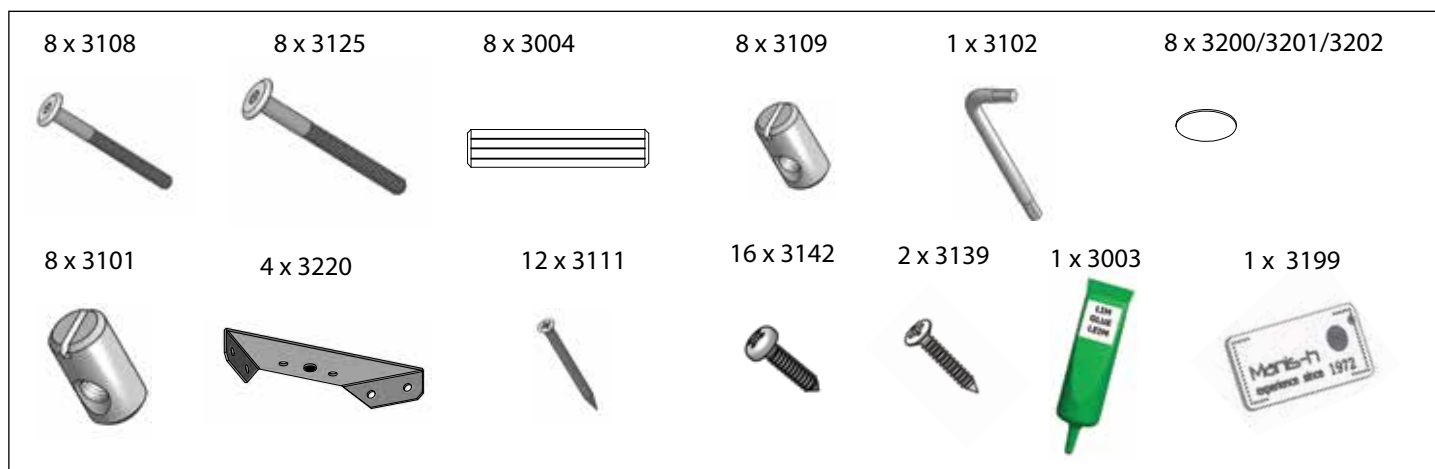


- Junior seng
- Juniorbett
- Junior Bed
- Lit Junior

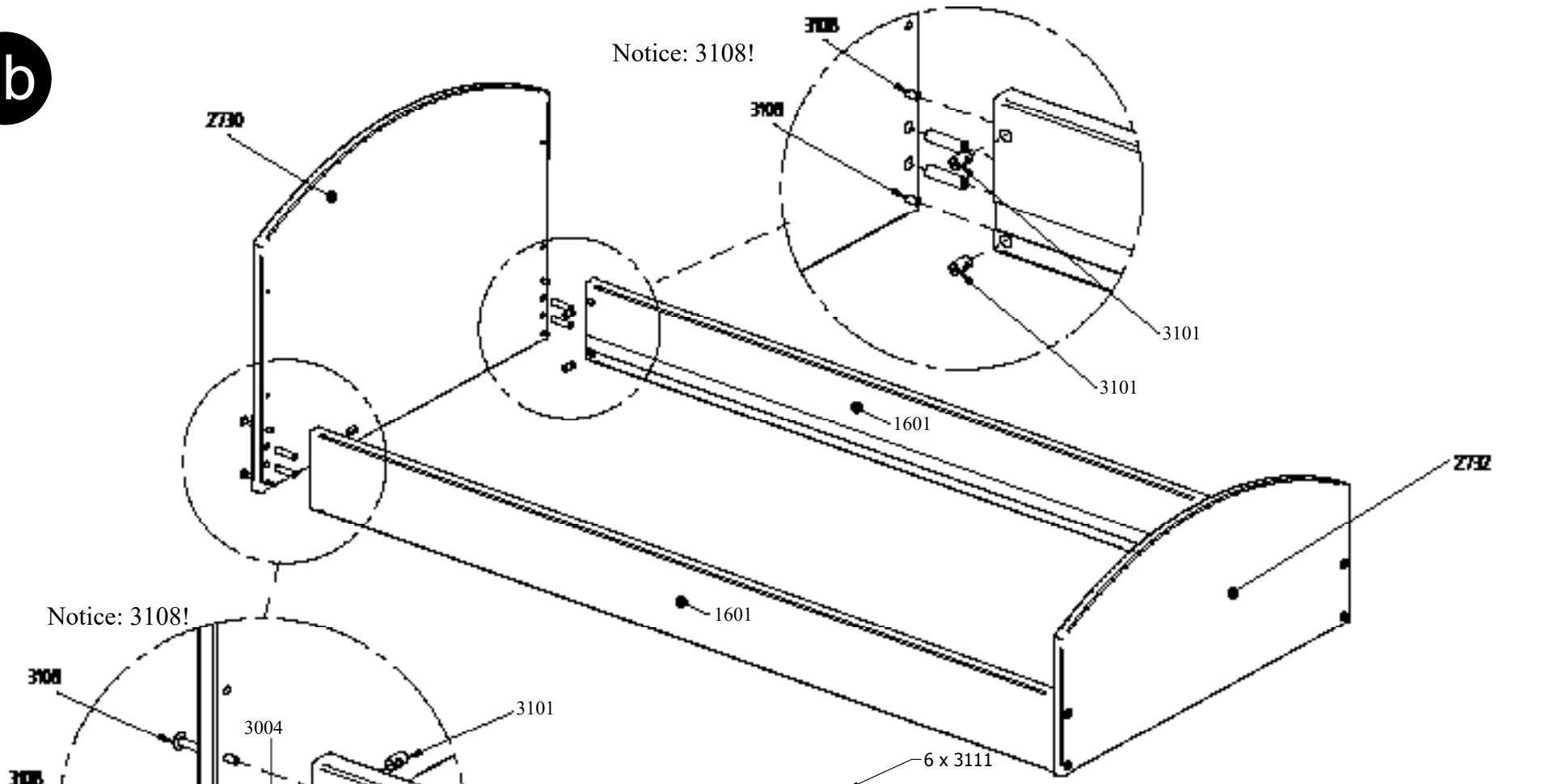


- Nødvendigt værktøj
- Tools required
- Benötigtes Werkzeug
- Outils nécessaires

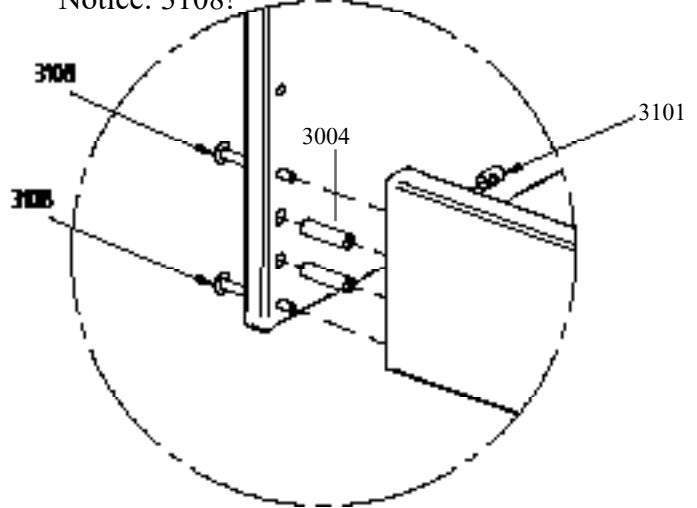


1b

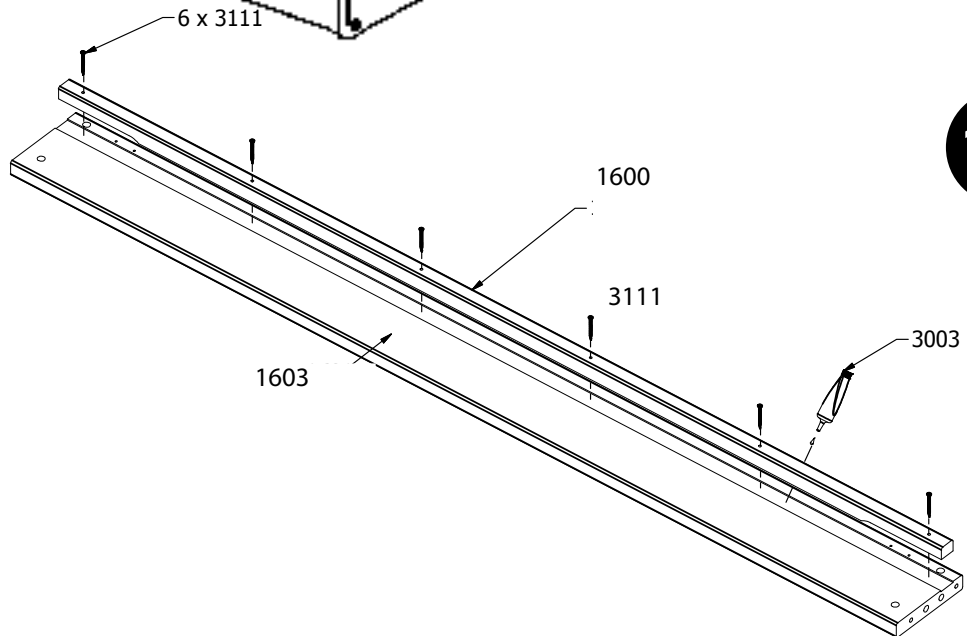
Notice: 3108!



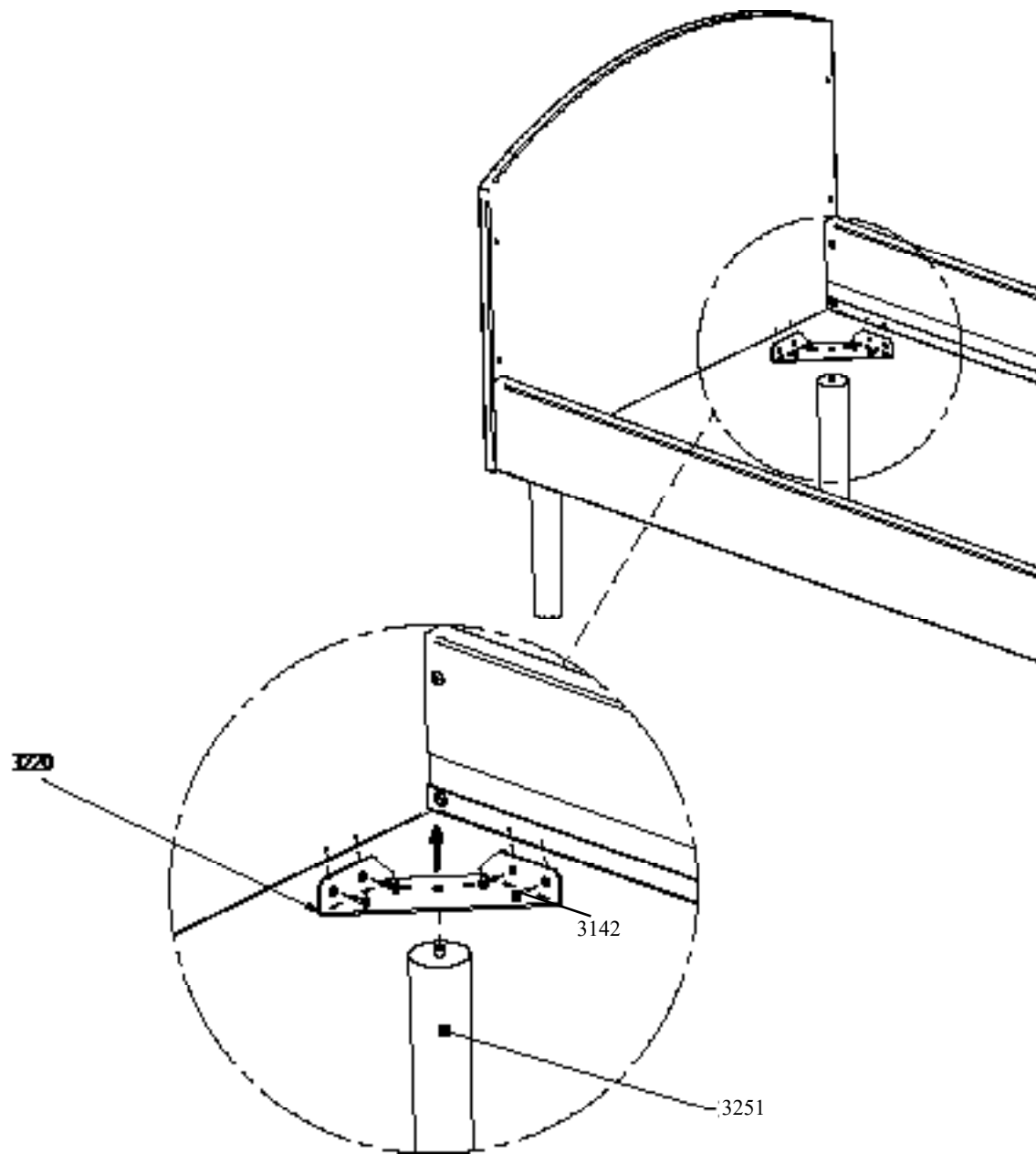
Notice: 3108!

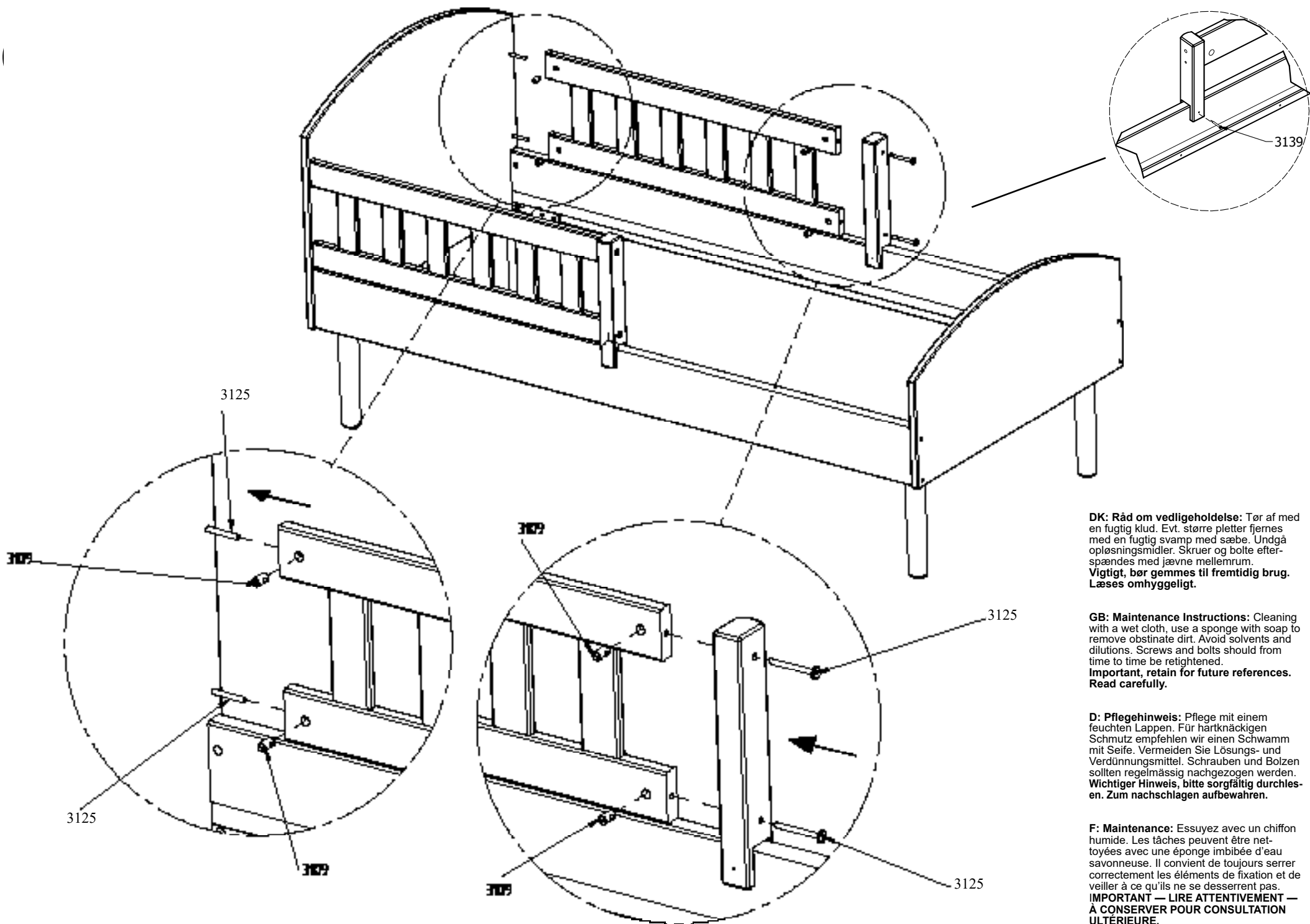


1a



2





DK: Råd om vedligeholdelse: Tør af med en fugtig klud. Evt. større pletter fjernes med en fugtig svamp med sæbe. Undgå opløsningsmidler. Skruer og bolte efterspændes med jævne mellemrum. **Vigtigt, bør gemmes til fremtidig brug. Læses omhyggeligt.**

GB: Maintenance Instructions: Cleaning with a wet cloth, use a sponge with soap to remove obstinate dirt. Avoid solvents and dilutions. Screws and bolts should from time to time be retightened. **Important, retain for future references. Read carefully.**

D: Pflegehinweis: Pflege mit einem feuchten Lappen. Für hartnäckigen Schmutz empfehlen wir einen Schwamm mit Seife. Vermeiden Sie Lösungs- und Verdünnungsmittel. Schrauben und Bolzen sollten regelmässig nachgezogen werden. **Wichtiger Hinweis, bitte sorgfältig durchlesen. Zum nachschlagen aufbewahren.**

F: Maintenance: Essuyez avec un chiffon humide. Les taches peuvent être nettoyées avec une éponge imbibée d'eau savonneuse. Il convient de toujours serrer correctement les éléments de fixation et de veiller à ce qu'ils ne se desserrent pas. **IMPORTANT — LIRE ATTENTIVEMENT — À CONSERVER POUR CONSULTATION ULTERIEURE.**