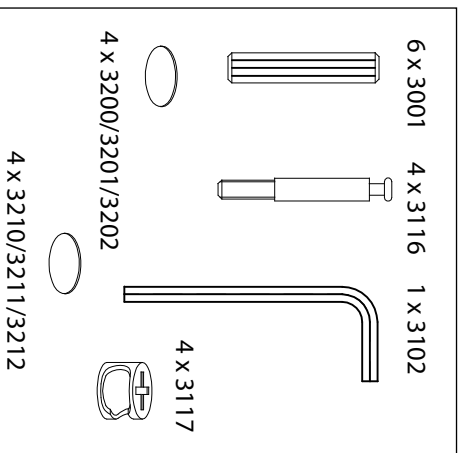
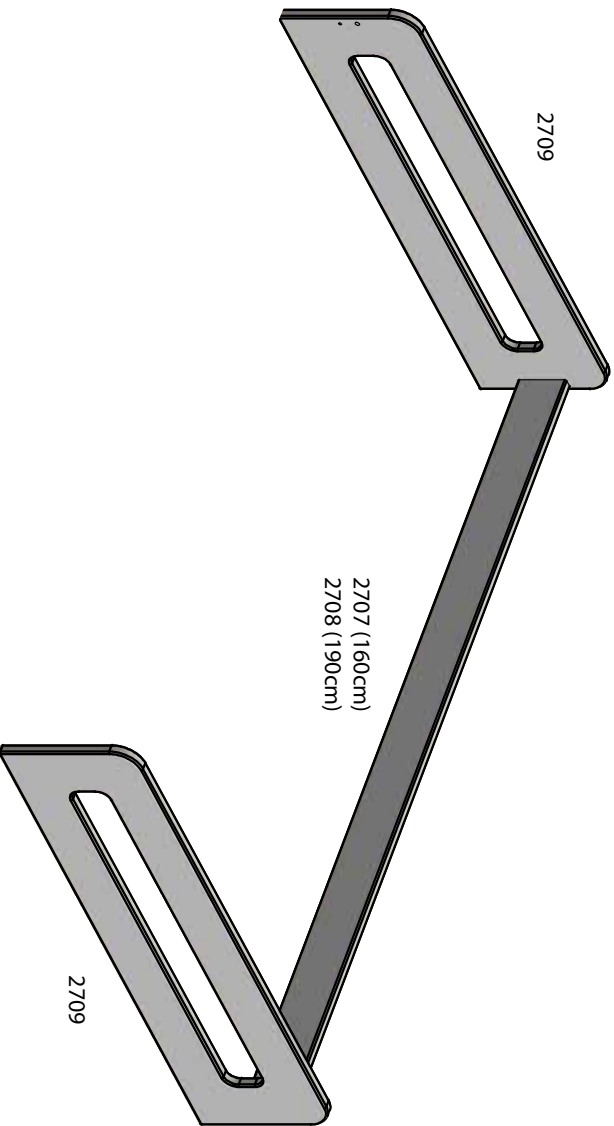


- Hoved- og fodende + bageste sengehest
  - Hintere Absturzsicherung + Kopf- und Fussteil
  - Full-length safety rail + 2 bed ends
  - Tête et pieds + barreaux arrières du lit
- Remarque: important**  
- voir la dernière page

- Nødvendigt værktøj
- Tools required
- Benötigtes Werkzeug
- Outils nécessaires



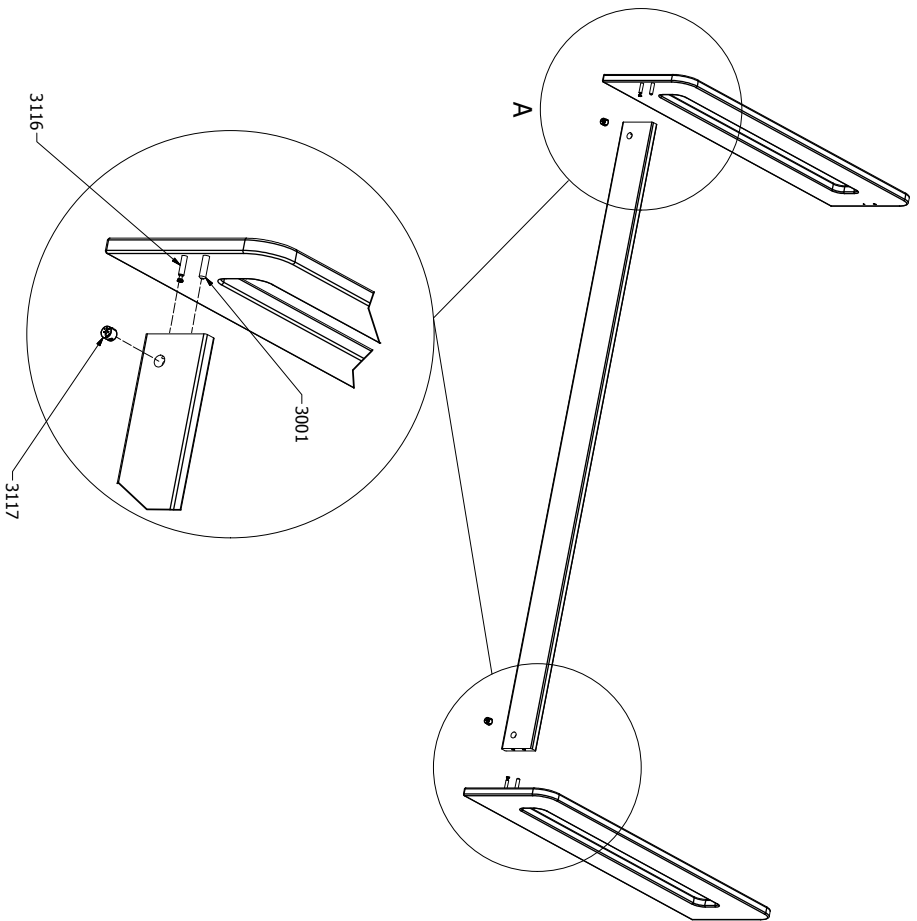
**DK: Råd om vedligeholdelse:** Tør af med en fugtig klud. evt. større pletter fjernes med en fugtig svamp med sæbe. Undgå opløsningsmidler. Skruer og bolte efterspændes med jævne mellemrum.

**GB: Maintenance Instructions:** Cleaning with a wet cloth, use a sponge with soap to remove obstinate dirt. Avoid solvents and dilutions. Screws and bolts should from time to time be retightened.

**D: Pflegehinweis:** Pflege mit einem feuchten Lappen. Für hartnäckigen Schmutz empfehlen wir einen Schwamm mit Seife. Vermeiden Sie Lösungsmittel. Schrauben und Bolzen sollten regelmäßig nachgezogen werden.

**F: Maintenance:** Essuyez avec un chiffon humide. Les tâches peuvent être nettoyées avec une éponge imbibée d'eau savonneuse. Il convient de toujours serrer correctement les éléments de fixation et de veiller à ce qu'ils ne se desserrent pas.

1



2

