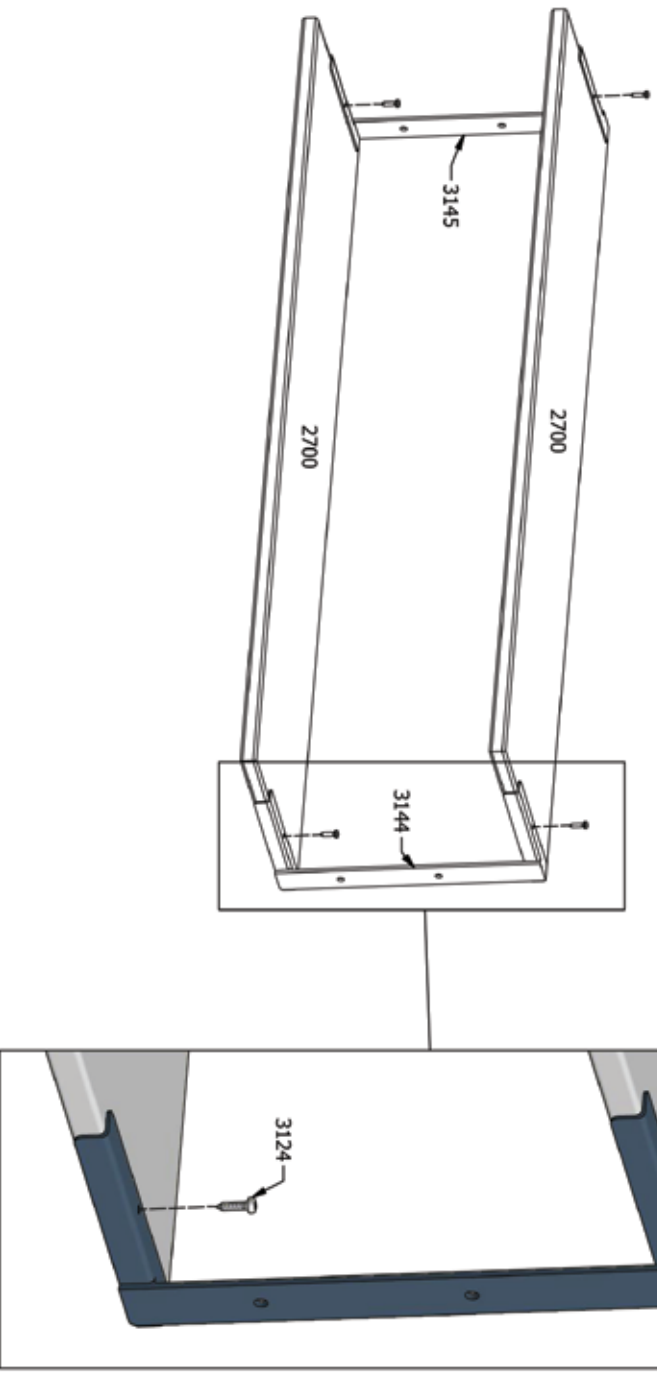
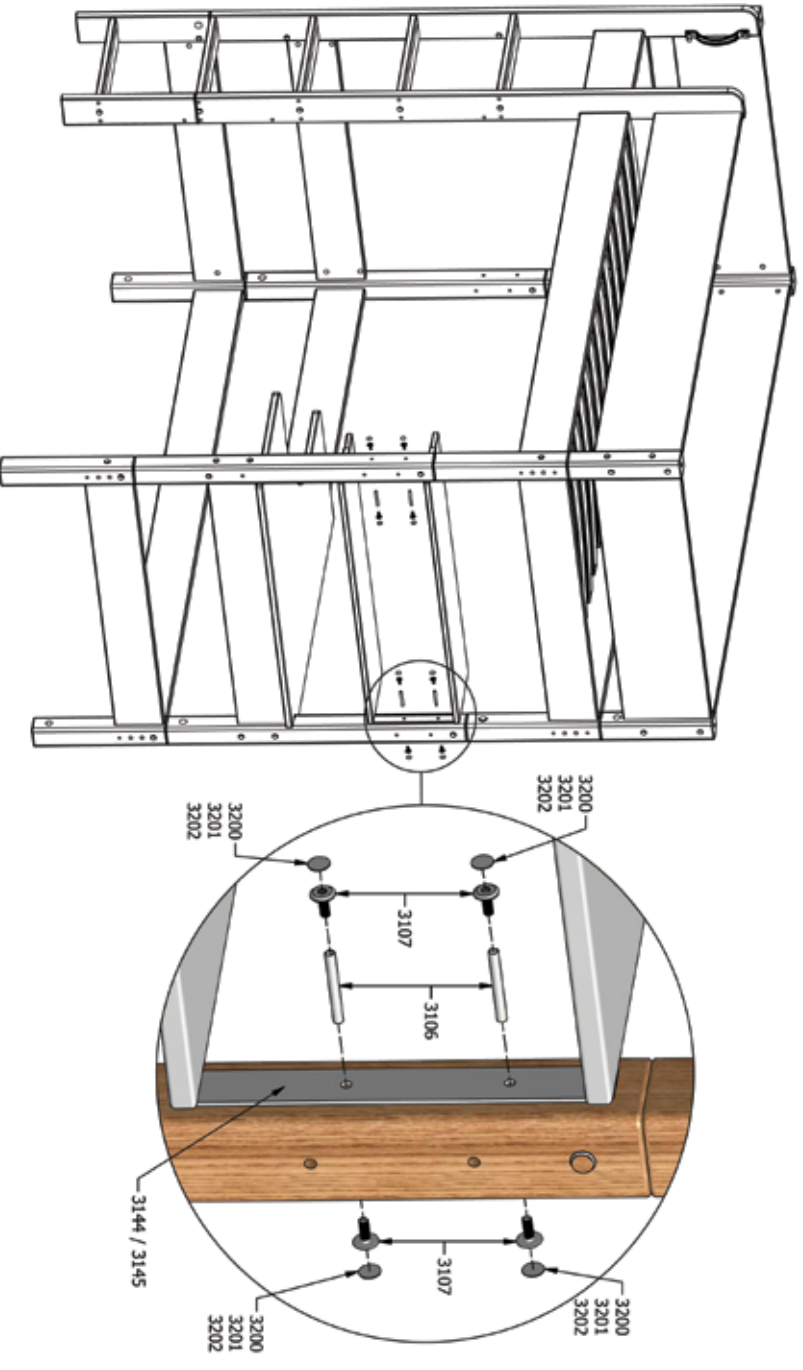


4 x 3124	4 x 3106	8 x 3107	1 x 3102	4 x 3201 / 3200 / 3202 / 3203

1



2



**DK: Råd om vedligeholdelse:** Tor af med en fugtig klud. Ev. større pletter fjernes med en fugtig svamp med sæbe. Undgå opvågningsmidler. Skruer og bolte efter spændes med jævne mellemrum.

**GB: Maintenance instructions:** Cleaning with a wet cloth, use a sponge with soap to remove obstinate dirt. Avoid solvents and dilutions. Screws and bolts should from time to time be retightened.

**D: Pflegehinweis:** Pflege mit einem feuchten Lappen. Für hartnäckigen Schmutz empfehlen wir einen Schwamm mit Seife. Vermeiden Sie Lösungs- und Verdünnungsmittel. Schrauben und Bolzen sollten regelmäßig nachgezogen werden.

**F: Maintenance:** Essuyer avec un chiffon humide. Les tâches peuvent être nettoyées avec une éponge imbibée d'eau savonneuse. N'utilisez pas de dissolvants. Resserrez régulièrement les vis et écrous.

Manis-h

M

experience since 1972

Tønneballevej 13, Glud / DK-7130 Juelsminde  
Tel. +45 4570 8030 / Fax +45 4570 8060  
www.manis-h.com / info@manis-h.com