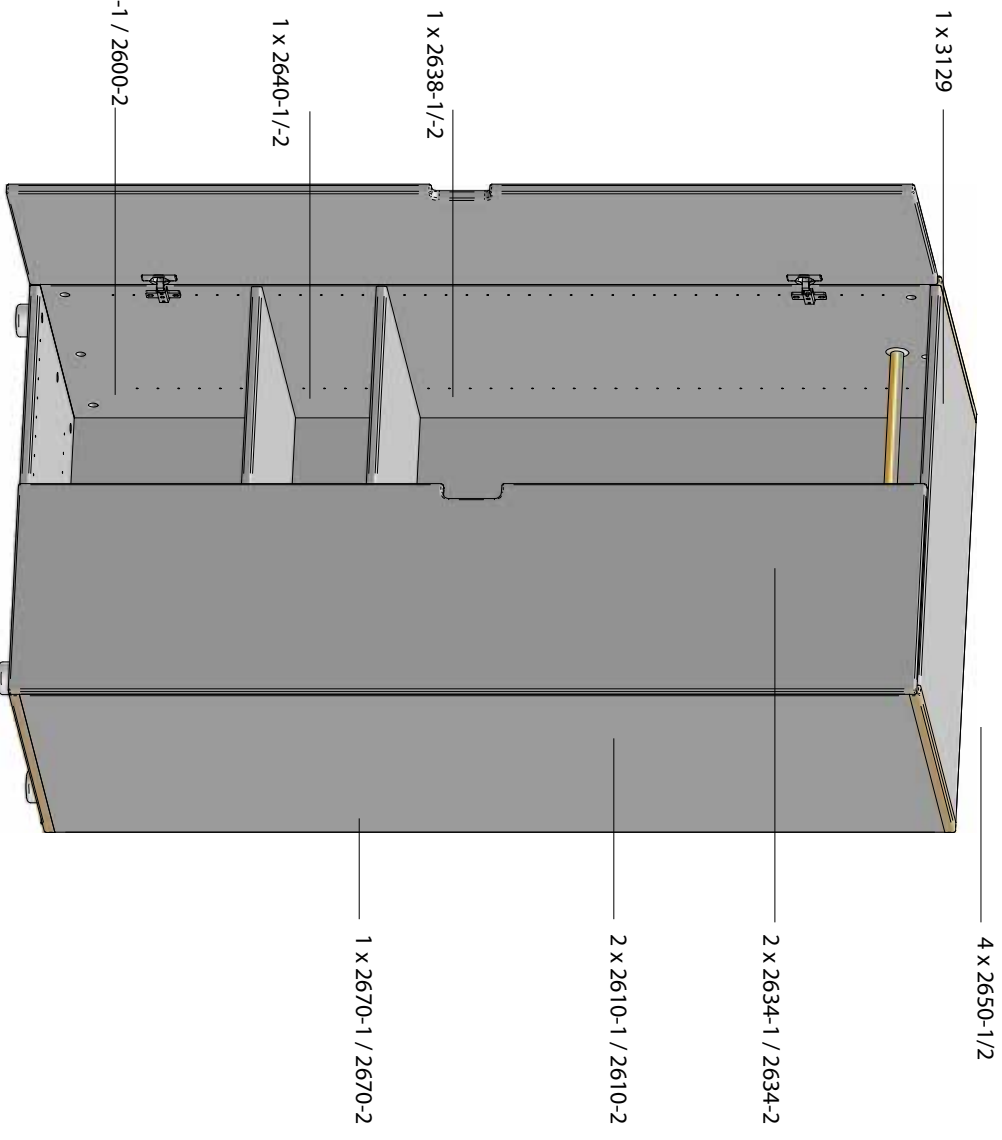


- Skab med 2 låger, bøjlestang og 2 hylder.
- Schrank mit 2 Türen, Kleiderstange und 2 Böden.
- Wardrobe with 2 doors, hanging rail and 2 shelves.
- Armoire 2 portes , penderie et 2 tablettes

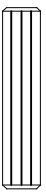









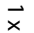





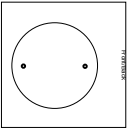



DK: Råd om vedligeholdelse:
Tør år med en fugtig klud. Evt. større pletter fjernes med en fugtig svamp med sæbe. Undgå opløsningsmidler. Skrur og bolte efterspændes med jævne mellemrum.

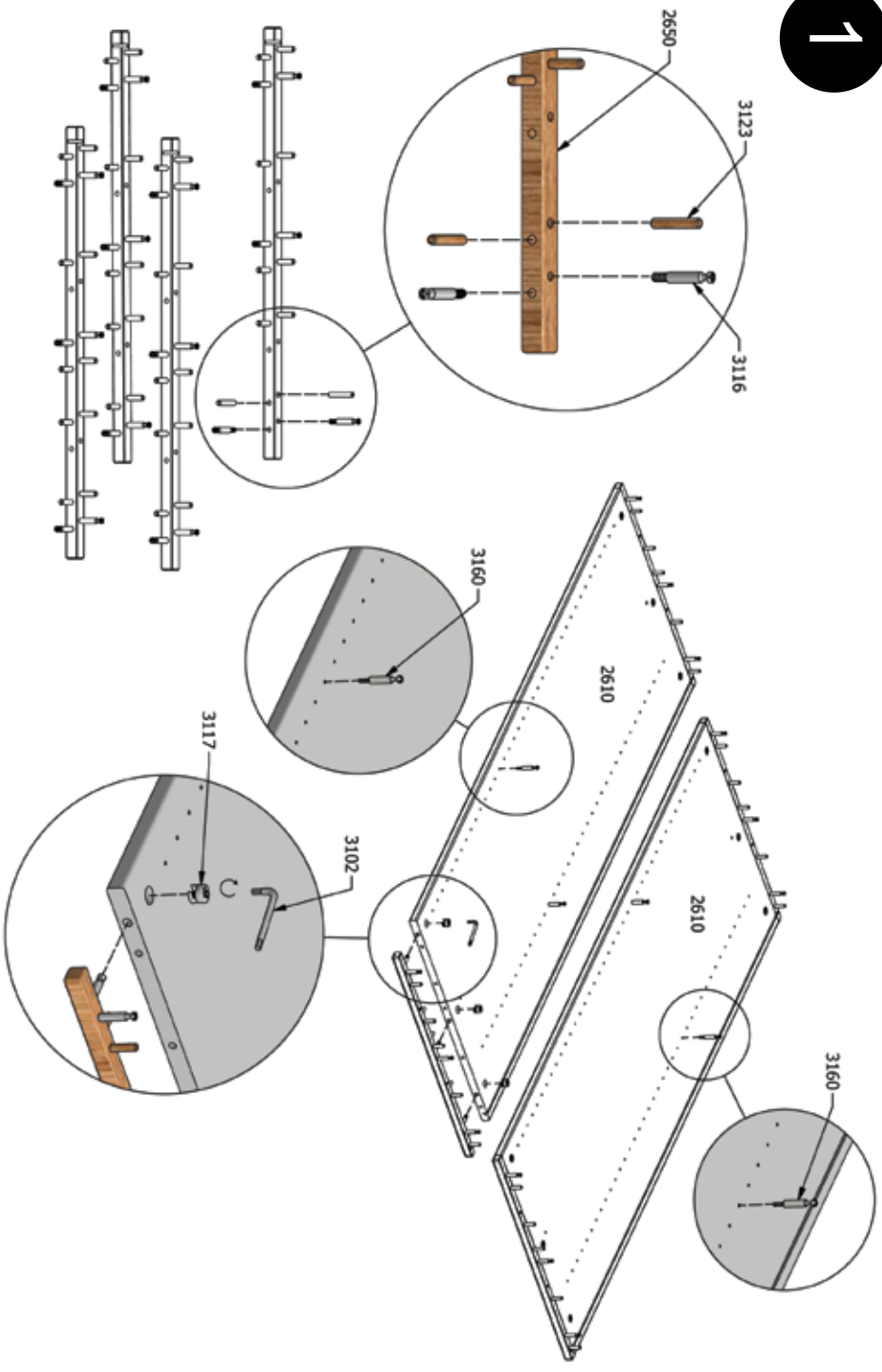
GB: Maintenance instructions:
Cleaning with a wet cloth, use a sponge with soap to remove obstinate dirt. Avoid solvents and dilutions. Screws and bolts should from time to time be retightened.

D: Pflegethinweis: Pflege mit einem feuchten Lappen. Für hartknackigen Schmutz empfehlen wir einen Schwamm mit Seife. Vermeiden Sie Lösungs- und Verdünnungsmittel. Schrauben und Bolzen sollten regelmäßig nachgezogen werden.

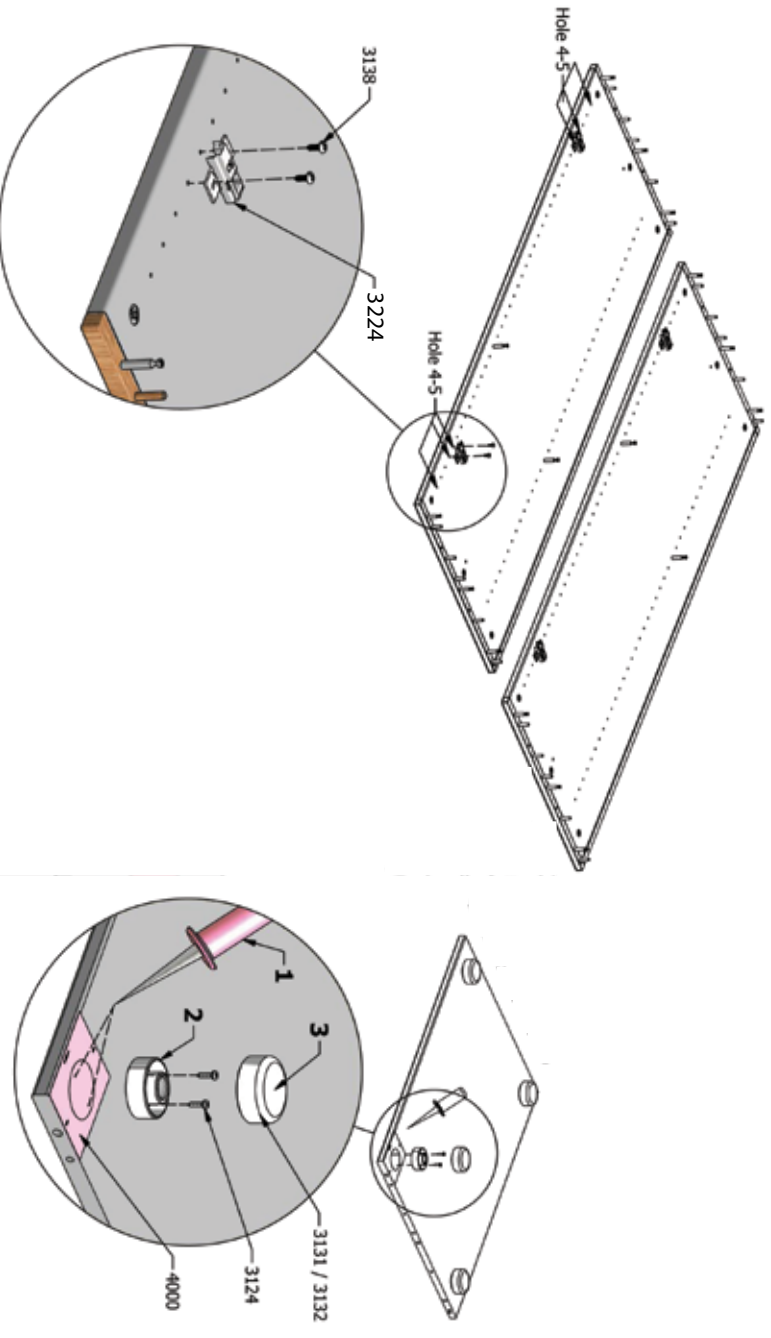
F: Maintenance: Essuyez avec un chiffon humide. Les taches peuvent être nettoyées avec une éponge imbibée d'eau savonneuse. N'utilisez pas de dissolvants. Resserrez régulièrement les vis et écrous.

	40 x 3123		24 x 3116		4 x 3160		8 x 3124		2 x 3137		16 x 3138		2 x 3128		1 x 3129				
	28 x 3117		1 x 2670-1 / 2670-2		1 x 2640-1/-2		4 x 3223		4 x 3224		2 x 3130		4 x 3153		4 x 3131/3132		1 x 4000		1 x 3102

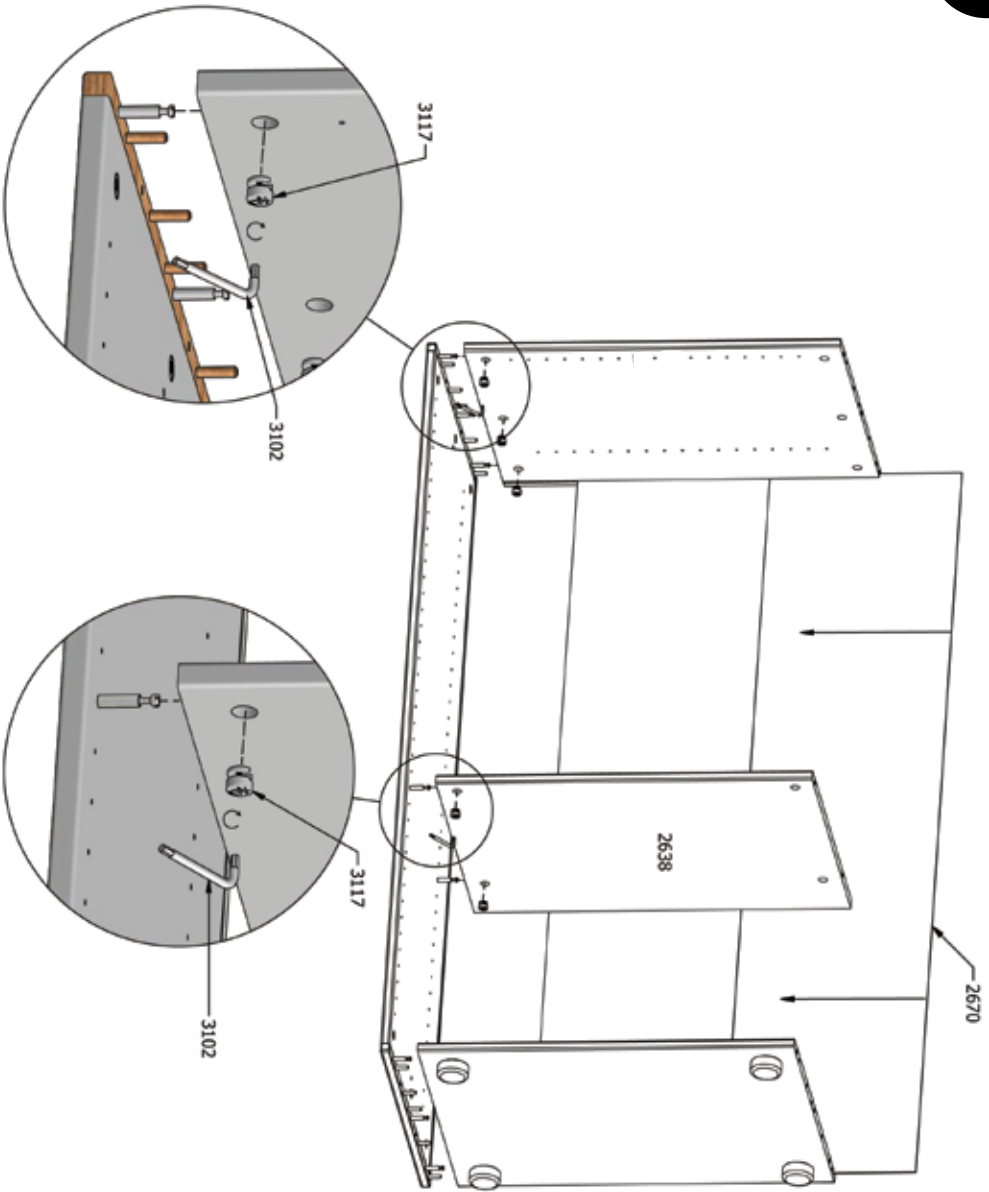
1



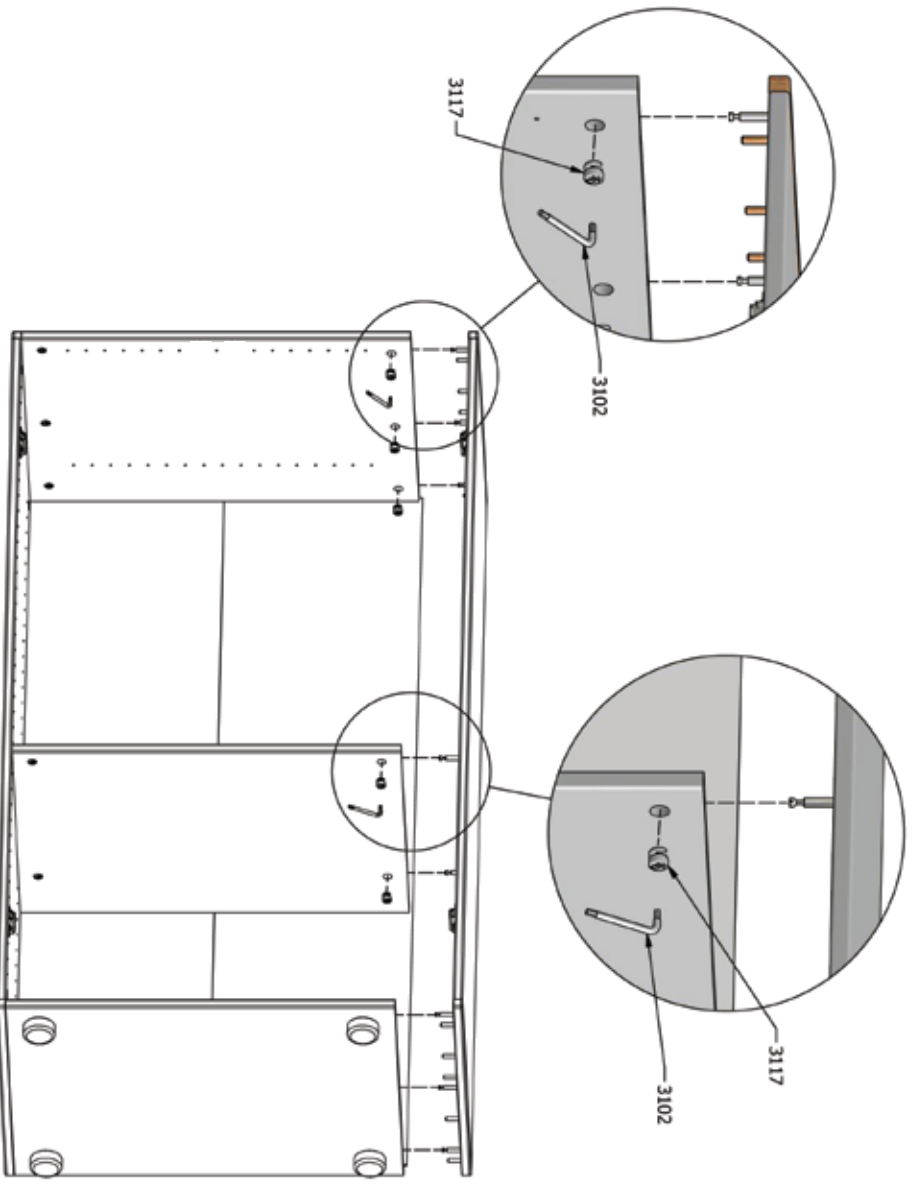
2



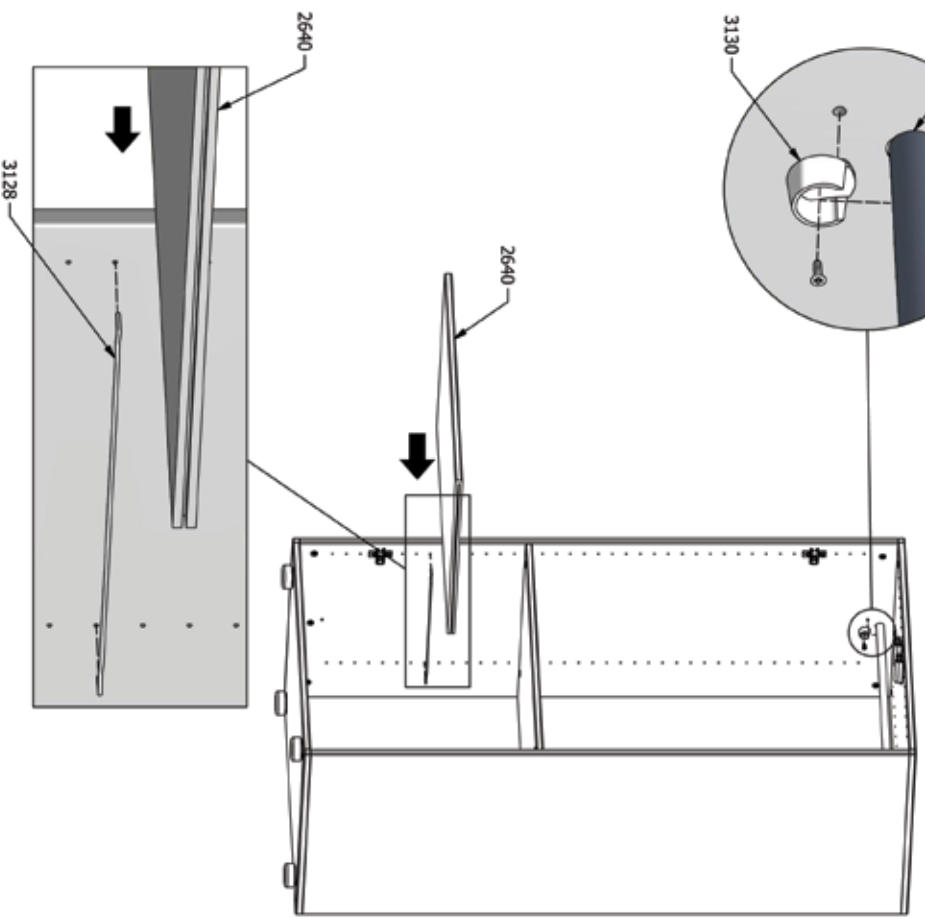
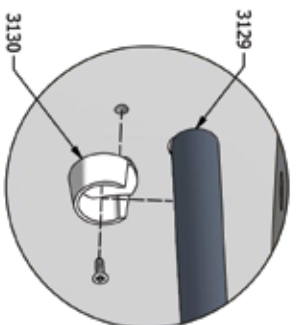
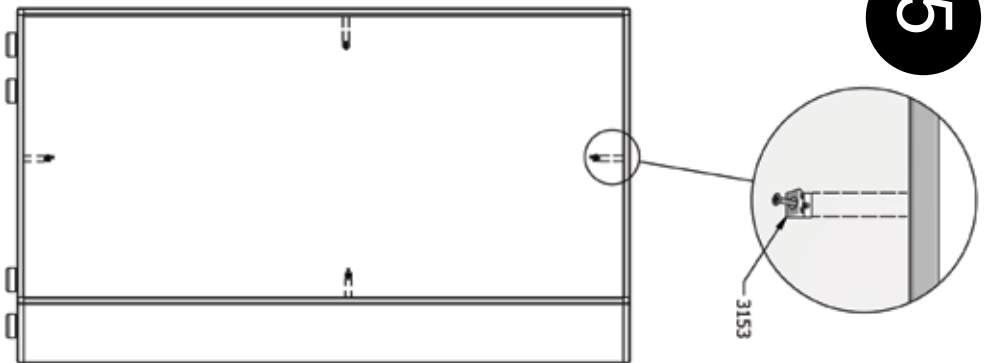
3



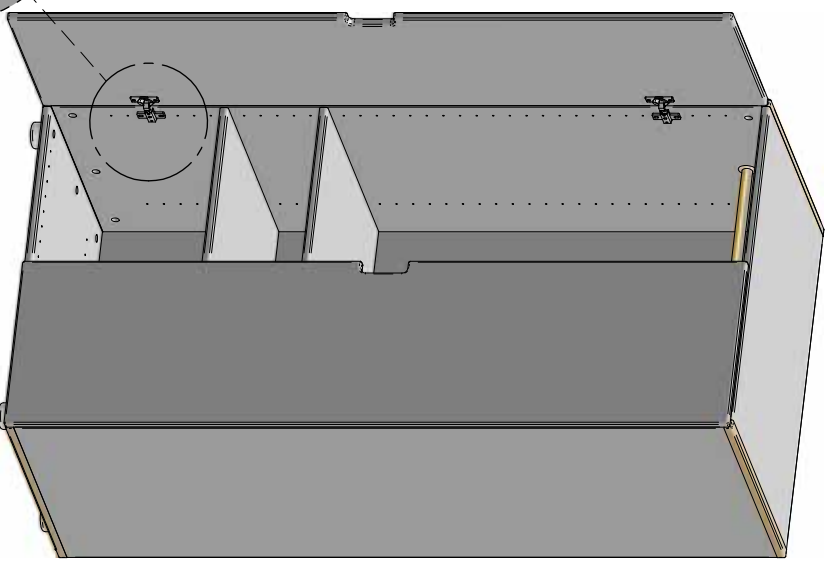
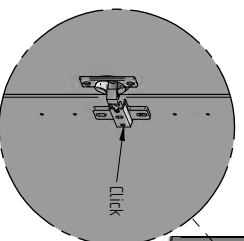
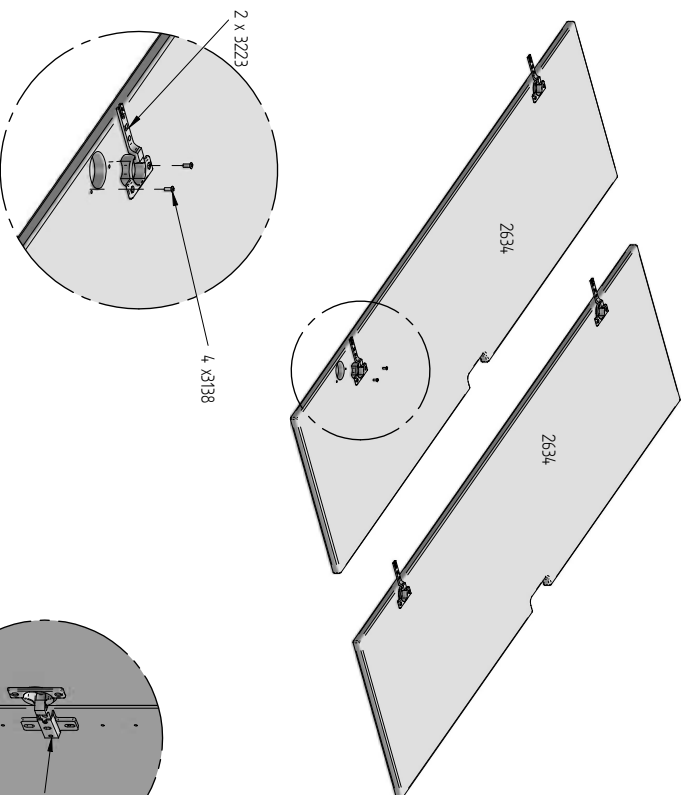
4



5



6



Tonballevej 13, Glud
 DK-7130 Juelsminde
 Tel: +45 4570 8030
 Fax: +45 4570 8060
 www.manis-h.com
 info@manis-h.com

Manis-h
 experience since 1972

