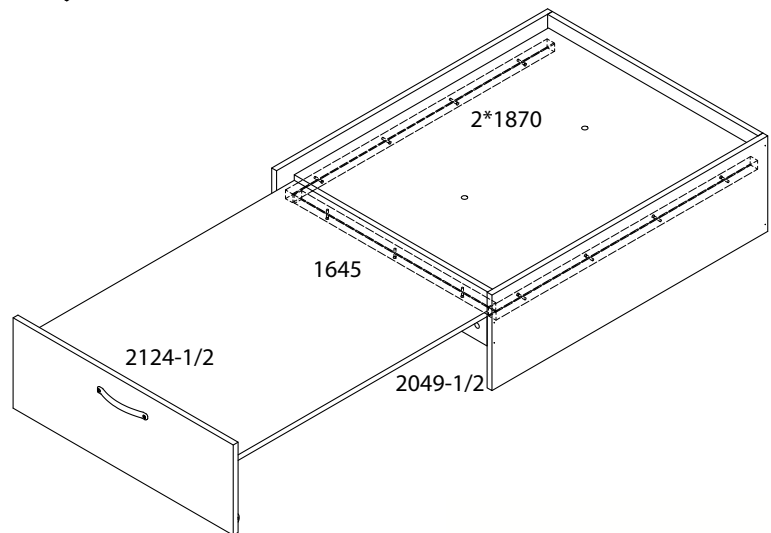
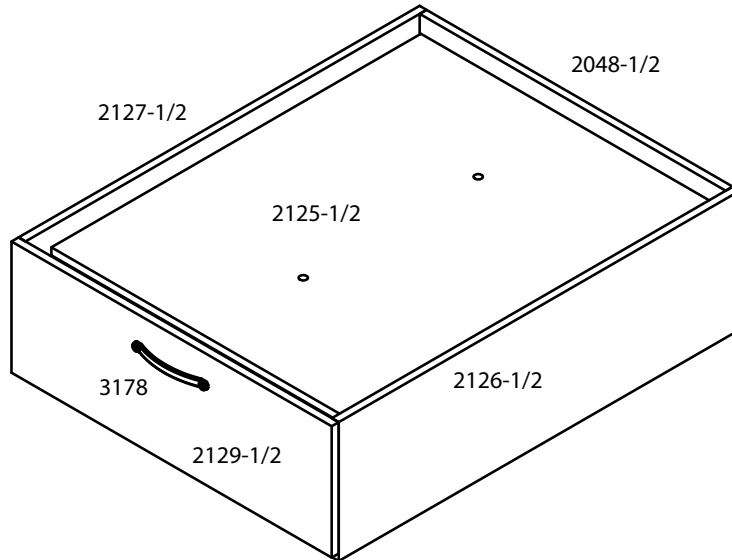
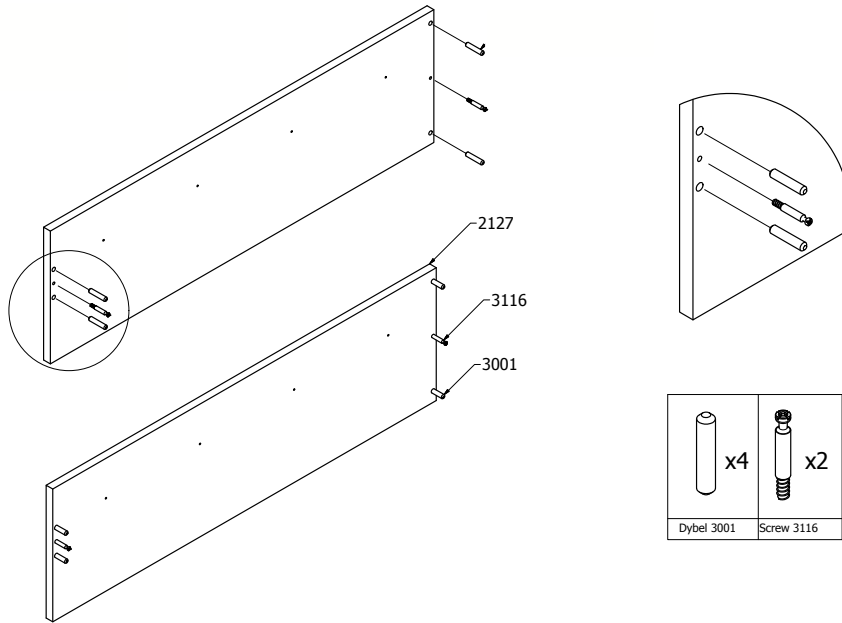


- Sofa modul
- Sofamodul
- Sofa bed
- Module canapé

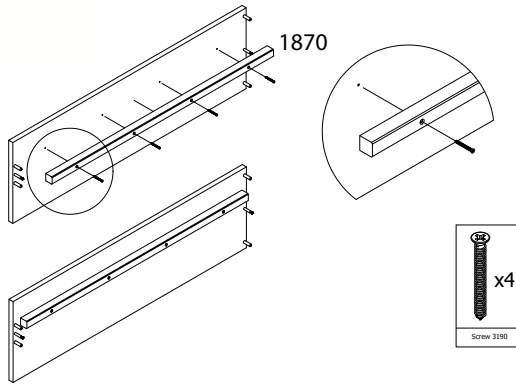


| | | | | | |
|-----------------------|-----------------------|------------------------|-----------------------|-----------------------|-----------------------|
| <p>*2</p> <p>3108</p> | <p>*6</p> <p>3116</p> | <p>*11</p> <p>3111</p> | <p>*8</p> <p>3001</p> | <p>*4</p> <p>3142</p> | <p>*1</p> <p>3102</p> |
| | | <p>*6</p> <p>3117</p> | <p>*2</p> <p>3109</p> | <p>*2</p> <p>3204</p> | |

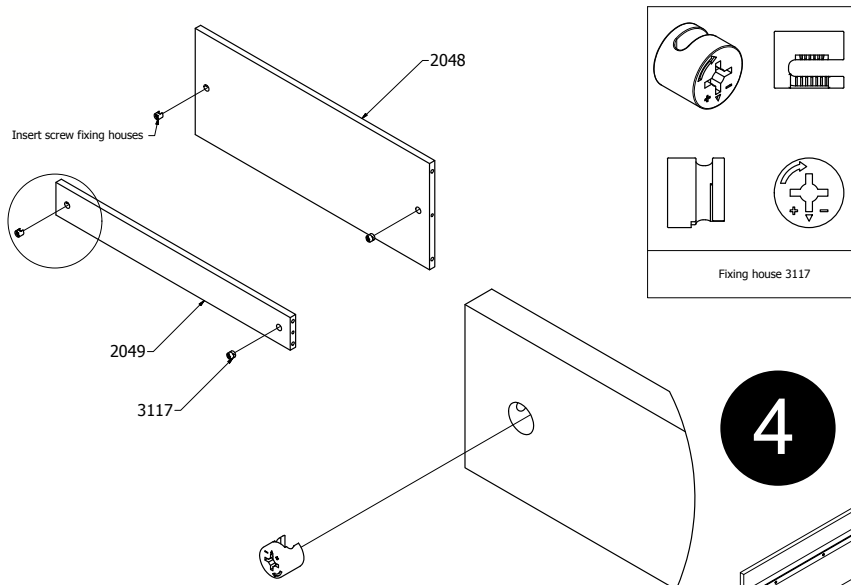
1



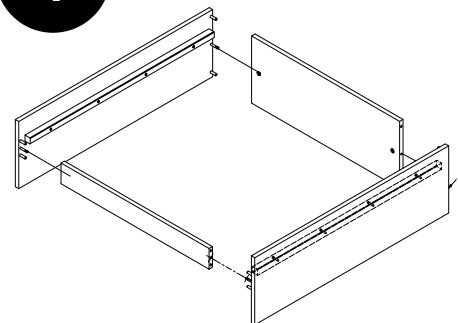
2



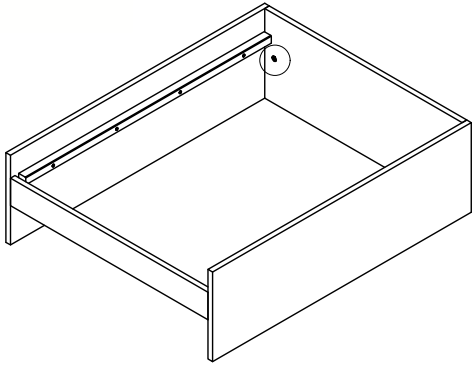
3



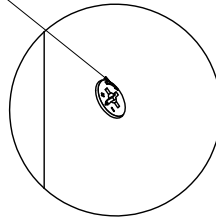
4



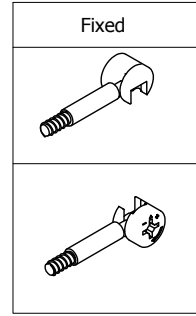
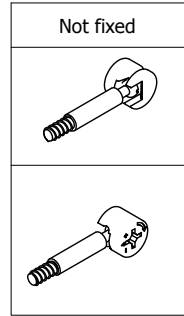
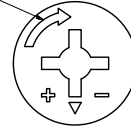
5



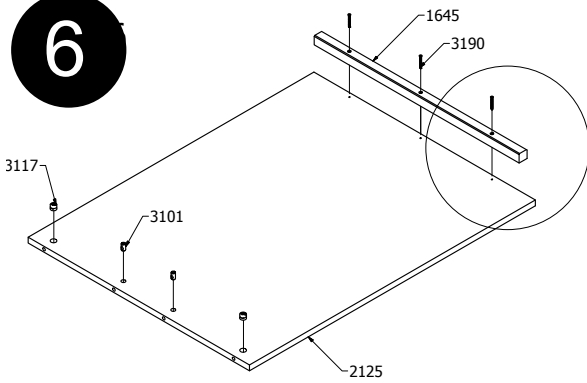
Fix all 4 screw fixing housings



Turn housing in the direction of arrow

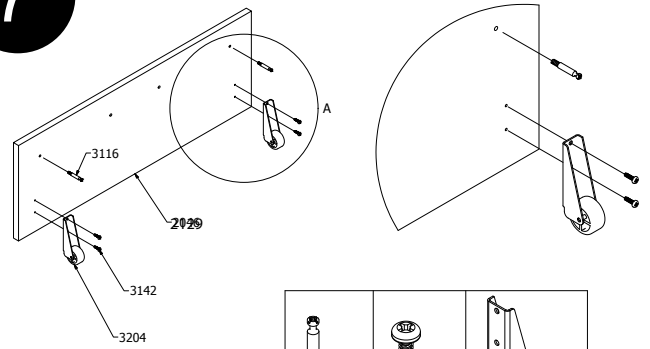


6



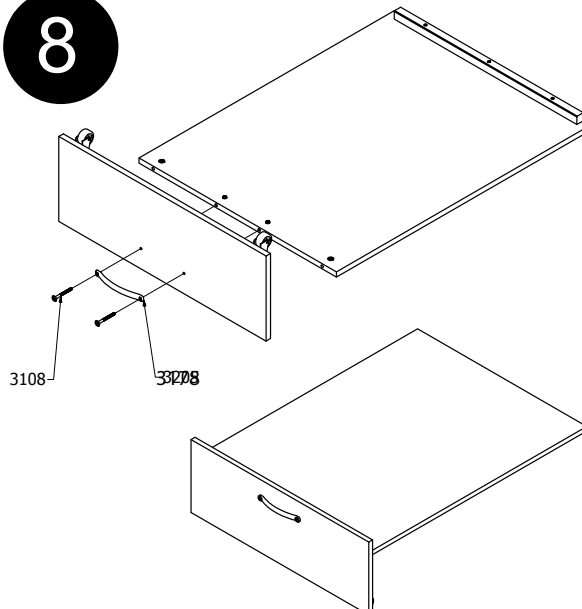
| | | | | | |
|-------------------|----|------|----|------------|----|
| | x2 | | x2 | | x3 |
| Fixing house 3117 | | 3101 | | Screw 3190 | |

7



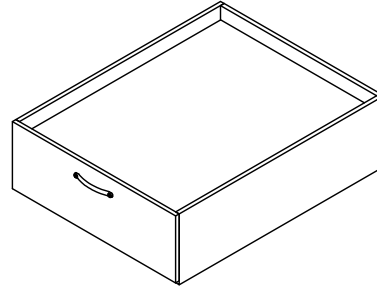
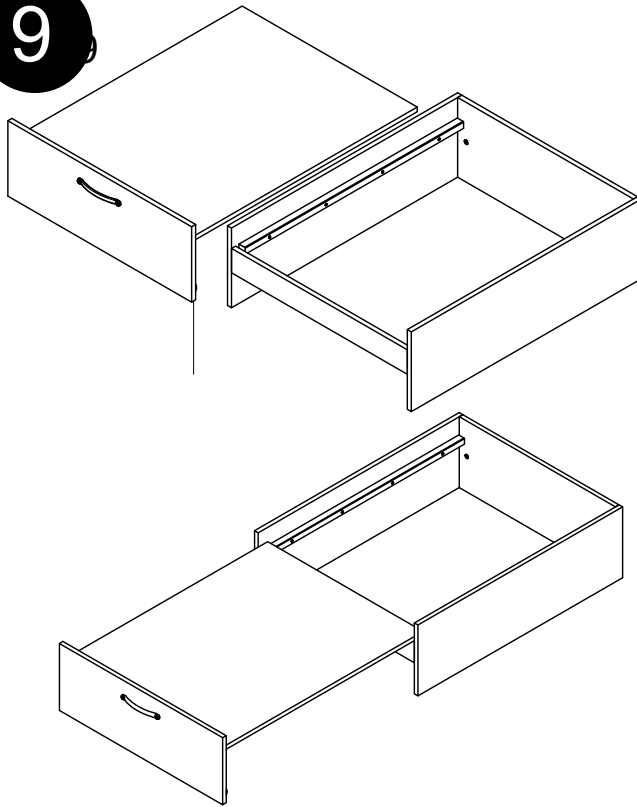
| | | | | | |
|------------|----|------------|----|------------|----|
| | x2 | | x4 | | x2 |
| Screw 3116 | | Screw 3142 | | Wheel 3204 | |

8



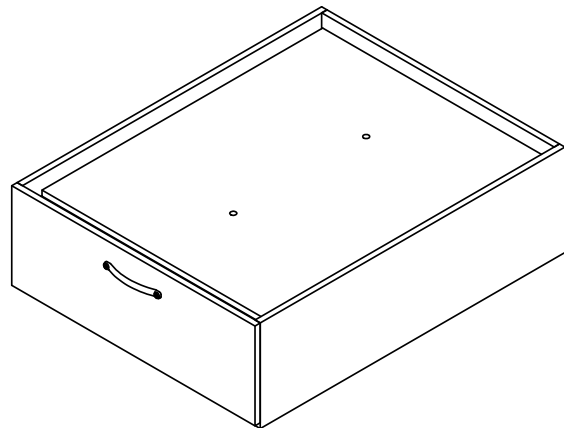
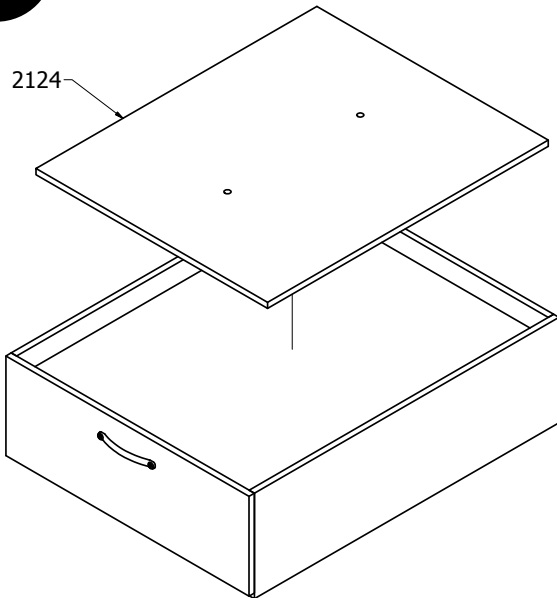
| | | | |
|------------|----|-------------|----|
| | x2 | | x1 |
| Screw 3108 | | Handle 3205 | |

9



10

2124



DK: Råd om vedligeholdelse: Tør af med en fugtig klud. Evt. større pletter fjernes med en fugtig svamp med sæbe. Undgå opløsningsmidler. Skruer og bolte efterspændes med jævne mellemrum.

Vigtigt, bør gemmes til fremtidig brug. Læses omhyggeligt.

GB: Maintenance Instructions: Cleaning with a wet cloth, use a sponge with soap to remove obstinate dirt. Avoid solvents and dilutions. Screws and bolts should from time to time be retightened.

Important, retain for future references. Read carefully.

D: Pflegehinweis: Pflege mit einem feuchten Lappen. Für hartnäckigen Schmutz empfehlen wir einen Schwamm mit Seife. Vermeiden Sie Lösungs- und Verdünnungsmittel. Schrauben und Bolzen sollten regelmässig nachgezogen werden.

Wichtiger Hinweis, bitte sorgfältig durchlesen. Zum nachschlagen aufbewahren.

F: Maintenance: Essuyez avec un chiffon humide. Les tâches peuvent être nettoyées avec une éponge imbibée d'eau savonneuse. Il convient de toujours serrer correctement les éléments de fixation et de veiller à ce qu'ils ne se desserrent pas.

IMPORTANT — LIRE ATTENTIVEMENT — À CONSERVER POUR CONSULTATION ULTÉRIEURE.

Manis-h
experience since 1972



Tønballevvej 13, Glud
DK-7130 Juelsminde
Tel. +45 4570 8030
Fax +45 4570 8060
manis-h.com
info@manis-h.com