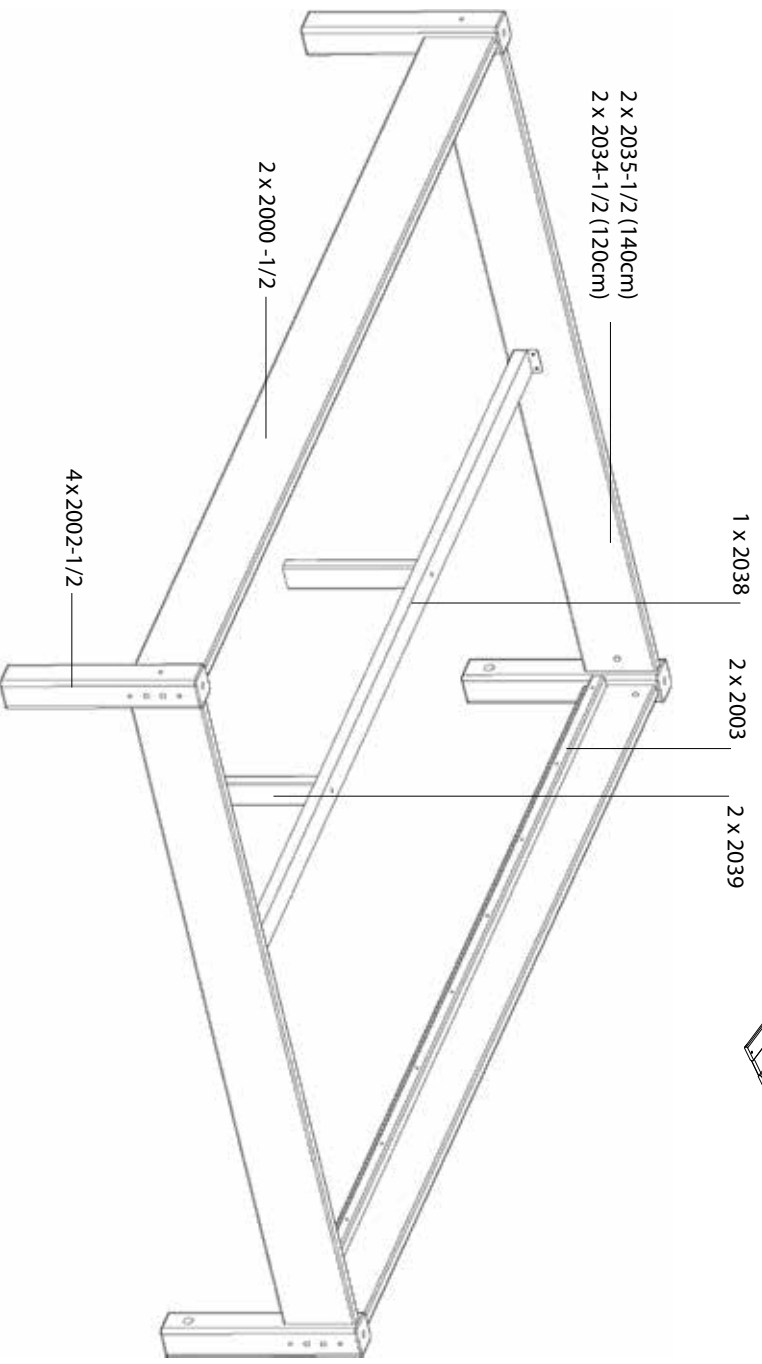
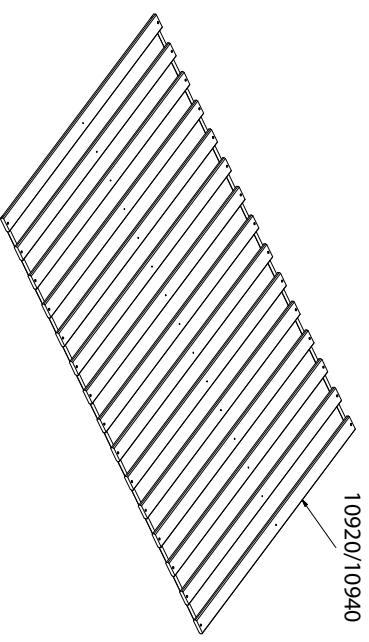
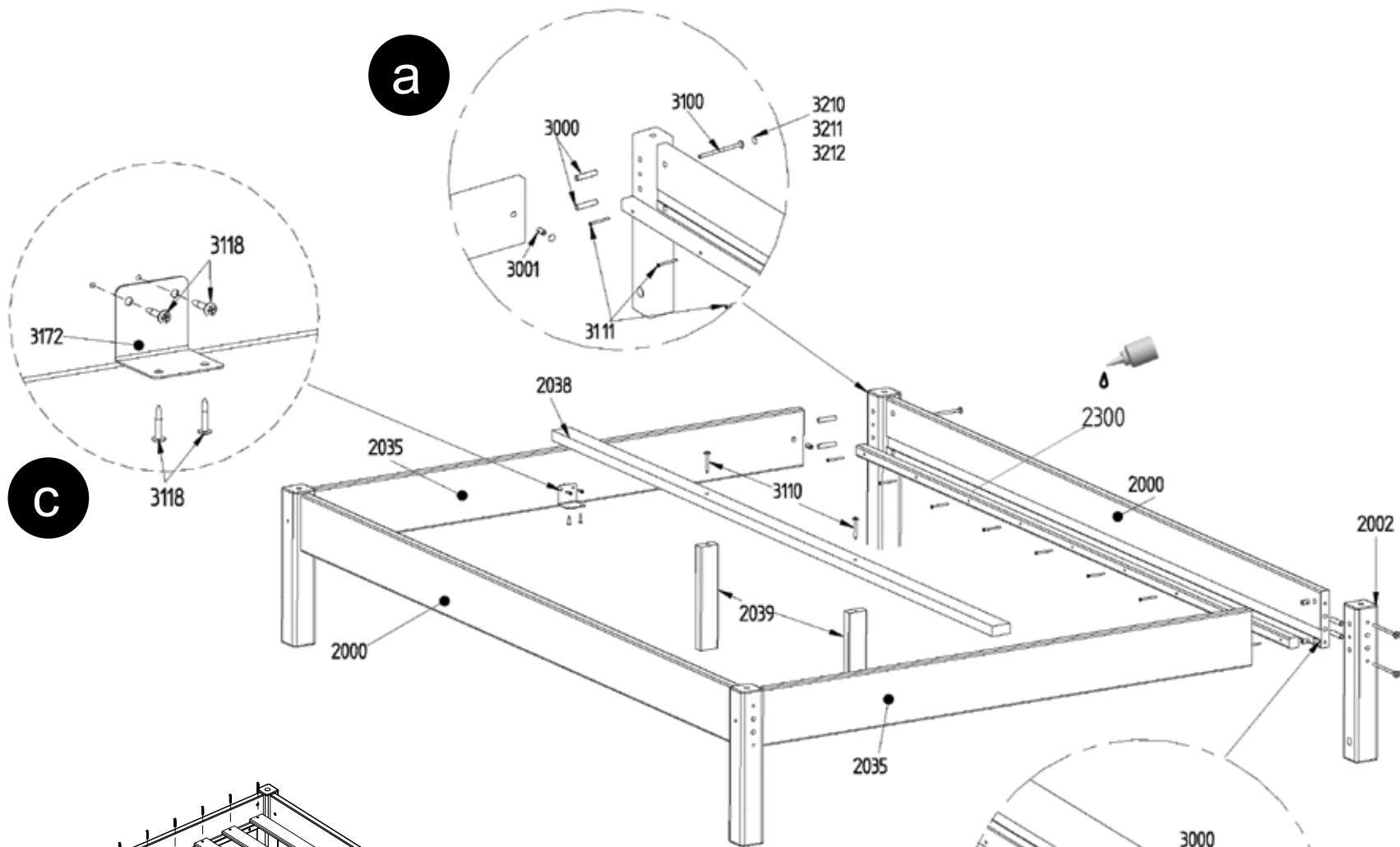


- Briks 120/140 cm
- Bed 120/140 cm
- Bett 120/140 cm

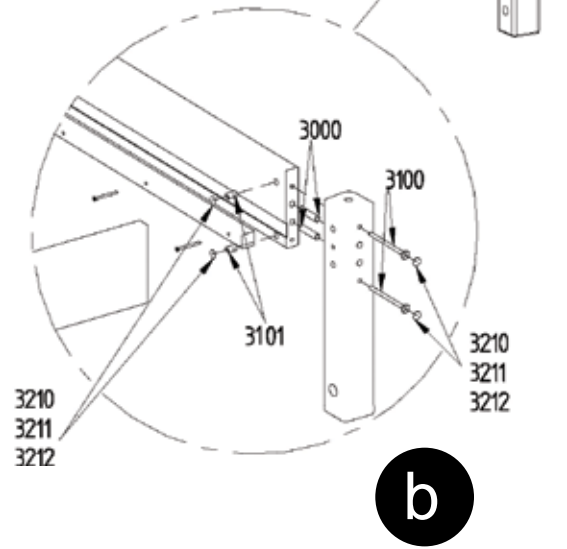
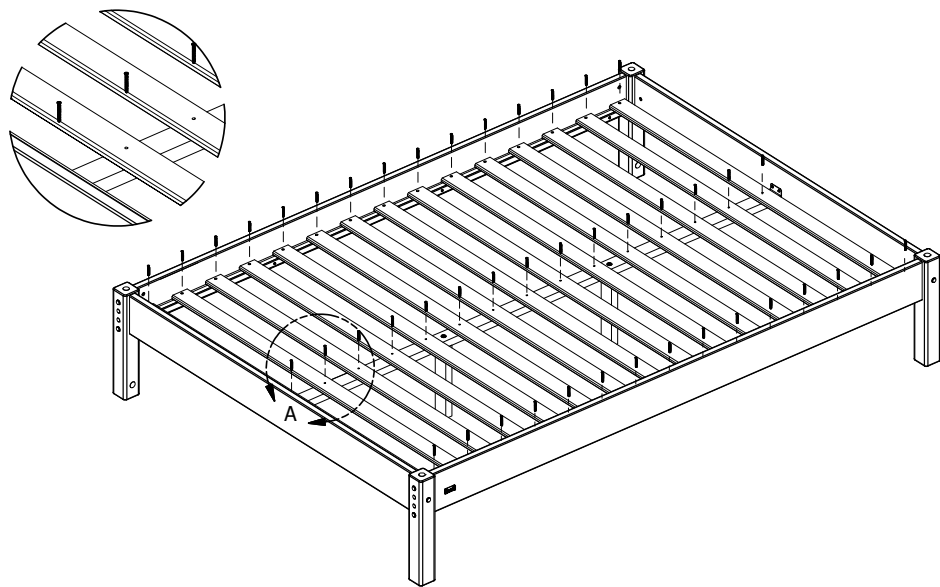


	12 x 3100		18 x 3111		8 x 3118		2 x 3110		12 x 3101		16 x 3000		1 x 2300		1 x 3102
	1 x 3199		2 x 3172		20 x 3200/3201/3202		8 x 3210/3211/3212								

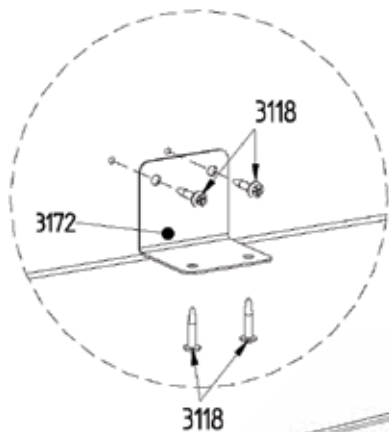
1



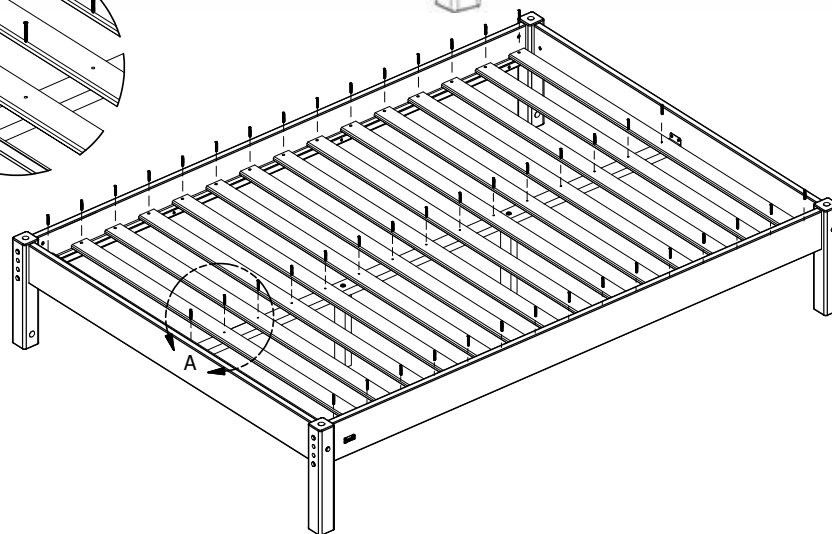
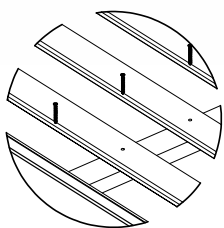
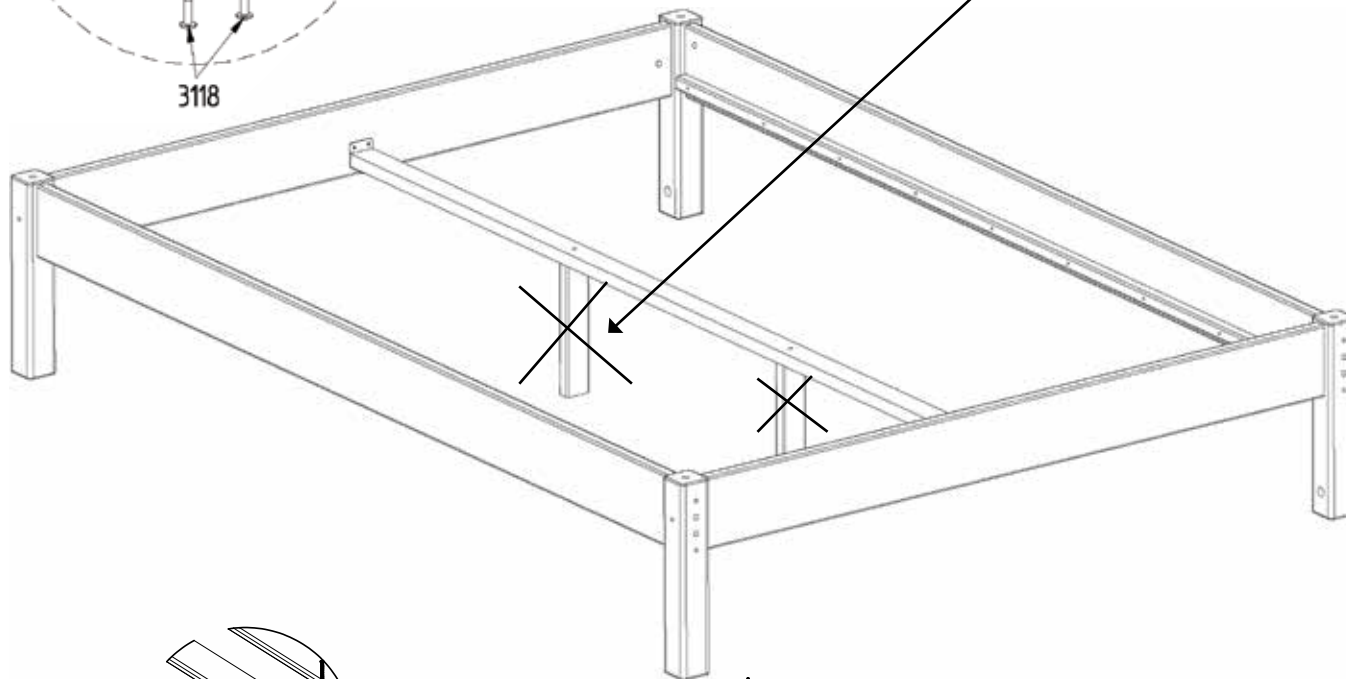
2



b



- Til den øverste seng!
- Til udtræksseng & skuffer
- For the upper bed!
- For pull-out bed + underbed drawers!



DK: Råd om vedligeholdelse: Tør af med en fugtig klud. Evt. større pletter fjernes med en fugtig svamp med sæbe. Undgå opløsningsmidler. Skruer og bolte efterspændes med jævne mellemrum.

GB: Maintenance Instructions: Cleaning with a wet cloth, use a sponge with soap to remove obstinate dirt. Avoid solvents and dilutions. Screws and bolts should from time to time be retightened.

D: Pflegehinweis: Pflege mit einem feuchten Lappen. Für hartnäckigen Schmutz empfehlen wir einen Schwamm mit Seife. Vermeiden Sie Lösungs- und Verdünnungsmittel. Schrauben und Bolzen sollten regelmässig nachgezogen werden.

DK: Vigtigt, bør gemmes til fremtidig brug. Læses omhyggeligt.
 Montering: Etage- og højsengen skal iflg. lovgivningen være forsynet med 4 sengeheste og en stige eller lign. til øverste seng. Etage- og højsengen overholder de europæiske EN 747-2007 standarder for sikkerhed og holdbarhed.
 Madrassen: Denne seng er designet til en madrasstørrelse på 120x200 / 140x200 cm. Den totale tykkelse må højst være 24 cm. Madrassens øverste kant må ikke overskride markeringen på stolpen til sengehesten.

Vigtigt: Vær opmærksom på faren for, at børn under 6 år kan falde ned, når de benytter overkøjen. Brug ikke sengen, hvis der er fejl eller mangler. Vær opmærksom på, at børn kan blive kvælt i dele som reb, snore, liner, seler og bæltter, som er fastgjort eller hængt på etage- eller højsengen.

Advarsel: Børn kan komme i klemme mellem sengen og væggen. For at undgå alvorlige skader må afstanden mellem toppen af sengen og væggen ikke overstige 75 mm eller skal være større end 230 mm.

GB: Important, retain for future references. Read carefully.

Assembly: Current legislation requires that the bunk- or high bed must be fitted with 4 safety rails and a ladder or similarly for the upper bed. The bunk- and high bed meet the European EN 747-2007 standards for security and durability.

Mattress: This bed is designed to use a mattress size 120x200 / 140x200 cm. The total thickness must not exceed 24 cm. The mattress top must not pass the marking on the post for the safety rail.

Important: Be aware of the danger of young children – under 6 years – falling from the upper bed. Do not use the bed if any structural part is broken or missing. Be aware that children can strangle in items such as ropes, strings, cords, harnesses and belts attached to or hung on a bunk- or high bed.

Warning: Children can become trapped between the bed and the wall. To avoid risk of serious injury the distance between the top safety barrier and the wall shall not exceed 75 mm or shall be more than 230 mm.

D: Wichtiger Hinweis, bitte sorgfältig durchlesen. Zum nachschlagen aufbewahren.

Montage: Das Oberbett des Etagen oder Hochbettes muss laut Gesetz mit 4 Absturzicherungen und einer Leiter oder ähnlich ausgerüstet sein. Das Etagen- oder Hochbetten spricht den europäischen EN 747-2007 Sicherheits- und Haltbarkeits Standard.

Matratze: Diese Bett ist für Matratzen in 120x200 / 140x200 cm geeignet. Die Maximaldicke der verwendeten Matratze darf 24 cm nicht überschreiten. Die Matratzenoberseite darf nicht über die im Absturzicherungspfosten aufgebraachte Markierung der max. Matratzenhöhe hinausragen.

Wichtiger Hinweis: Es besteht die Gefahr, dass insbesondere jüngere Kinder (unter 6 Jahren) aus dem oberen Bett herausfallen könnten. Verwenden Sie das Bett nicht, wenn Teile fehlen oder gebrochen sind. Kleine Kinder können sich in Seilen, Fäden, Schnüren, Stricken, Gurten – welche an einem Etagen- oder Hochbett angebracht sind – verfangen, und im schlimmsten Fall erhängen.

Warnhinweis: Kinder können zwischen dem Bett und der Wand eingeklemmt werden. Um ernste Verletzungsgefahr zu vermeiden, dar der Abstand zwischen der Oberkante der Absturzicherung und der Wand höchstens 75 mm betragen oder der Abstand muss grösser als 230 mm sein.

Manis-h
experience since 1972



Tønballevvej 13, Glud
 DK-7130 Juelsminde
 Tel. +45 4570 8030
 Fax +45 4570 8060
 www.manis-h.com
 info@manis-h.com