

Huxie

by Manis-h

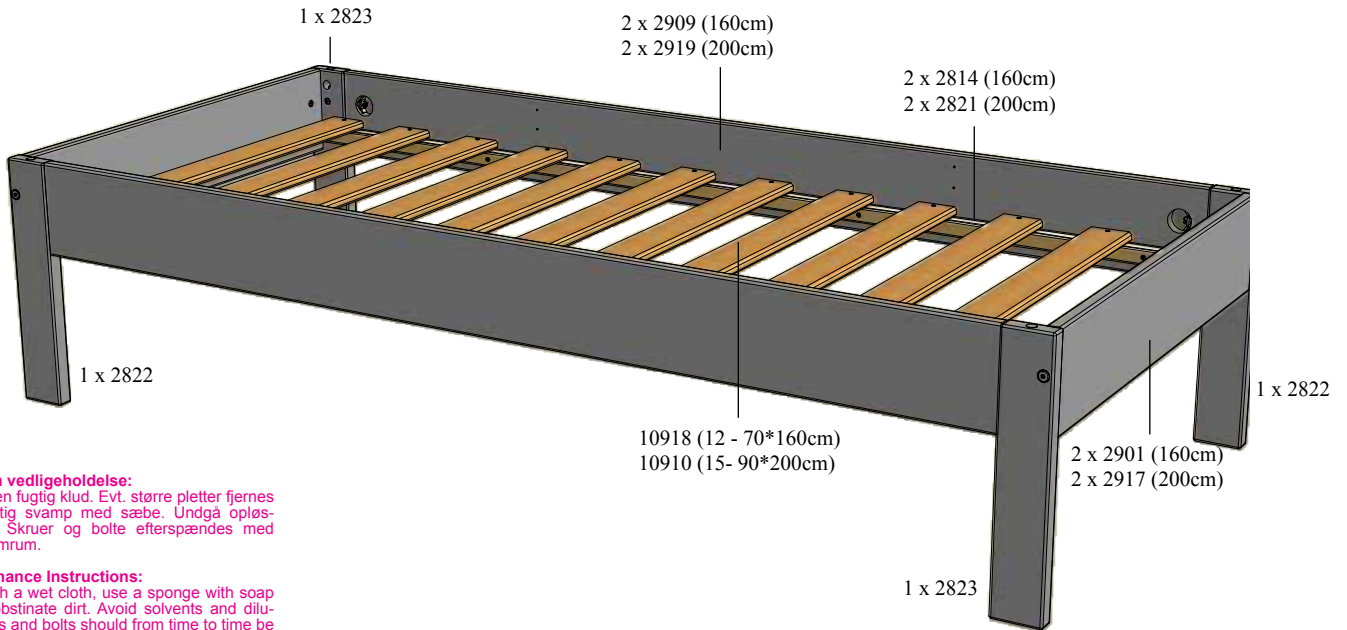
This product is designed and manufactured by **Manis-h 2013 A/S**
Toenballevvej 13, 7130 Juelsminde
Denmark - info@manis-h.com

Monterings-og brugsvejledning
Assembly instructions and directions for use
Montageanleitung und Gebrauchsanweisung
Instructions de montage et d'utilisation

For indoor domestic use. (04.15) Made in Denmark

art.nr. (160cm) 50660
(200cm) 50600

Briks
Pritsche
Couch



DK: Råd om vedligeholdelse:

Tør af med en fugtig klud. Evt. større pletter fjernes med en fugtig svamp med sæbe. Undgå opløsningsmidler. Skruer og bolte efterspændes med jævne mellemrum.

GB: Maintenance Instructions:

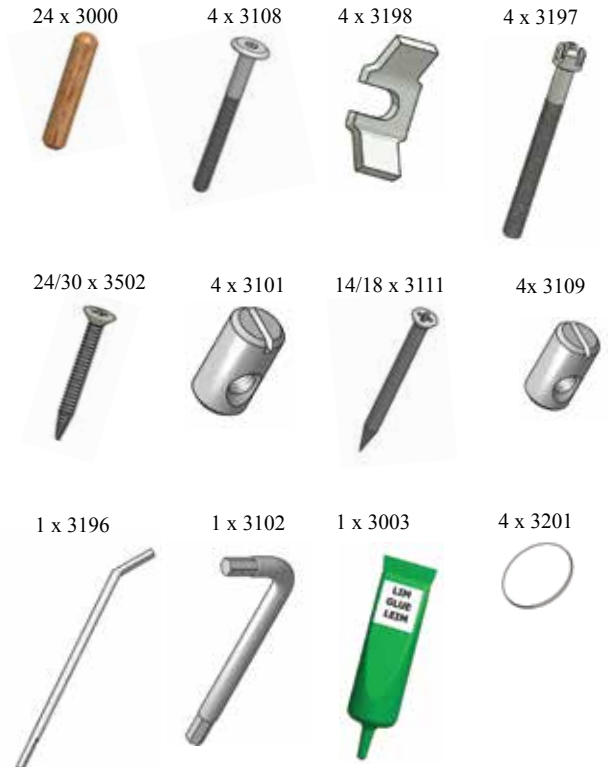
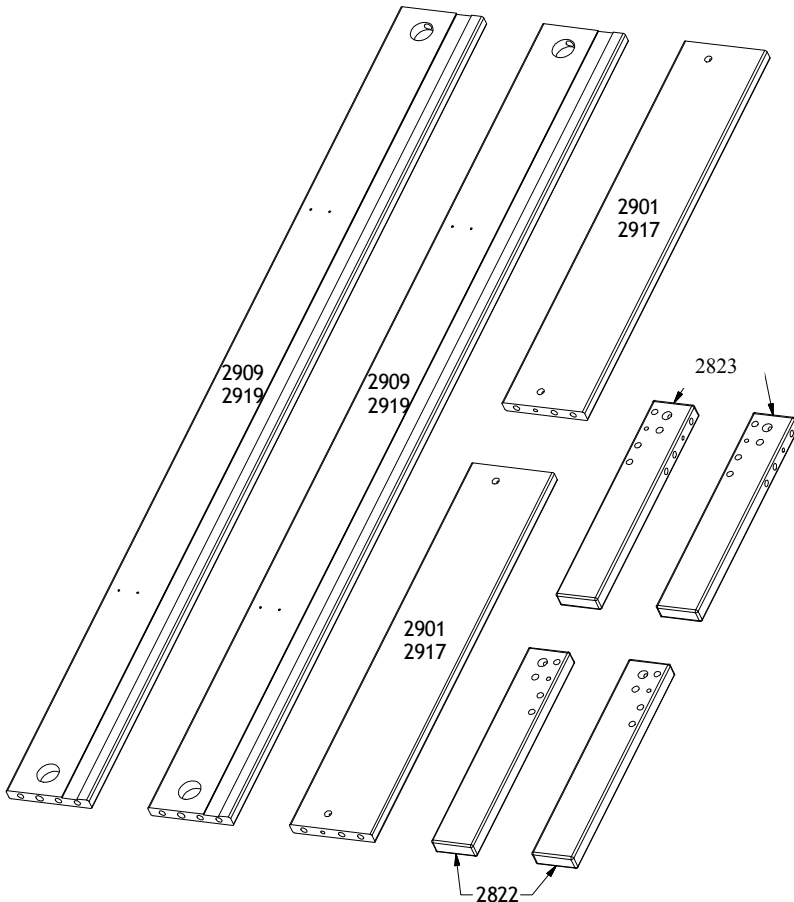
Cleaning with a wet cloth, use a sponge with soap to remove obstinate dirt. Avoid solvents and dilutions. Screws and bolts should from time to time be retightened.

D: Pflegehinweis:

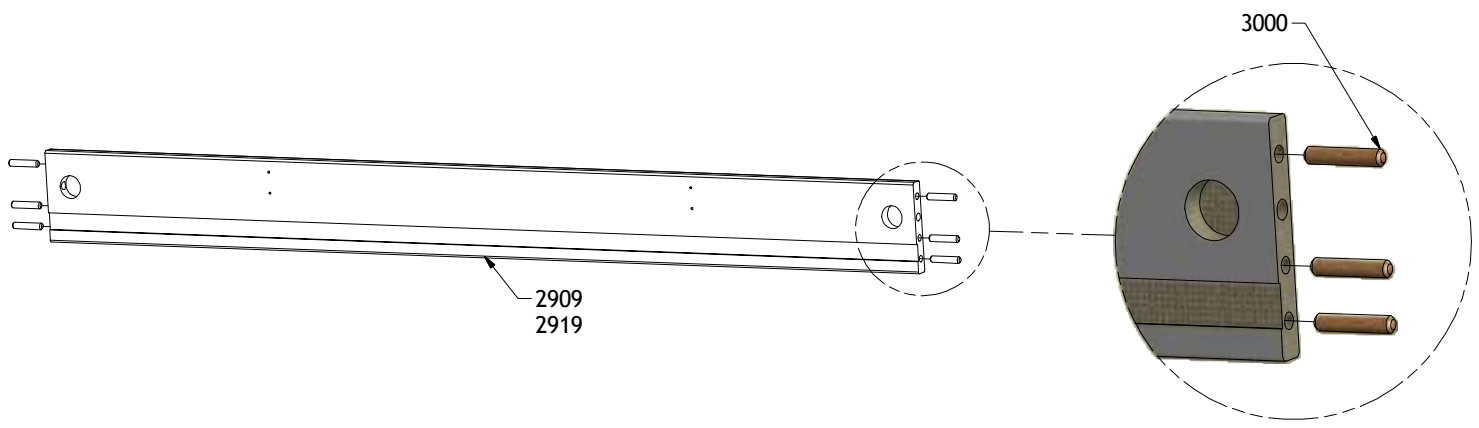
Pflege mit einem feuchten Lappen. Für hartnäckigen Schmutz empfehlen wir einen Schwamm mit Seife. Vermeiden Sie Lösungs- und Verdünnungsmittel. Schrauben und Bolzen sollten regelmässig nachgezogen werden.

F: Maintenance:

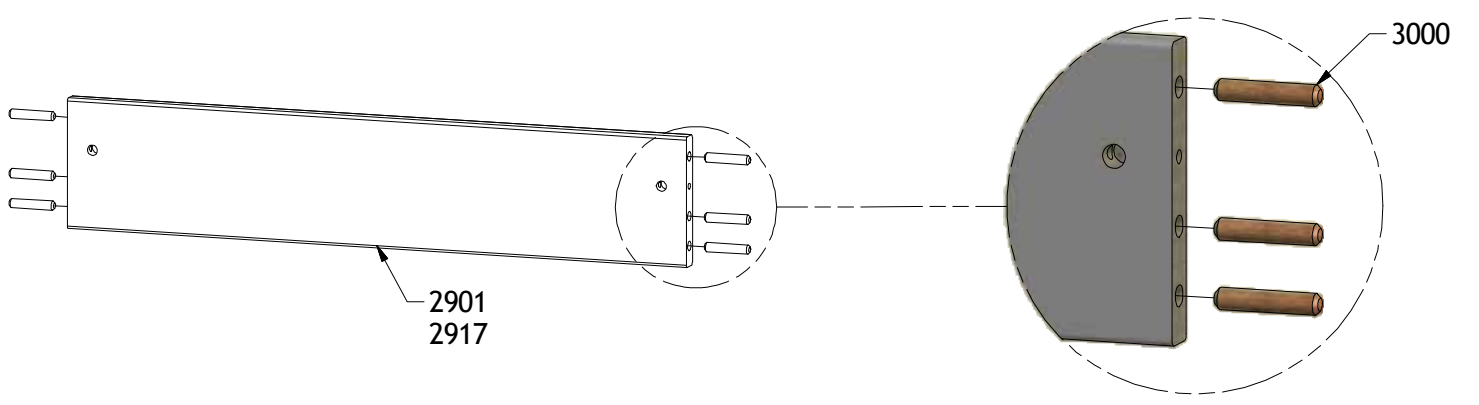
Essuyez avec un chiffon humide. Les tâches peuvent être nettoyées avec une éponge imbibée d'eau savonneuse. Il convient de toujours serrer correctement les éléments de fixation et de veiller à ce qu'ils ne se desserrent pas.



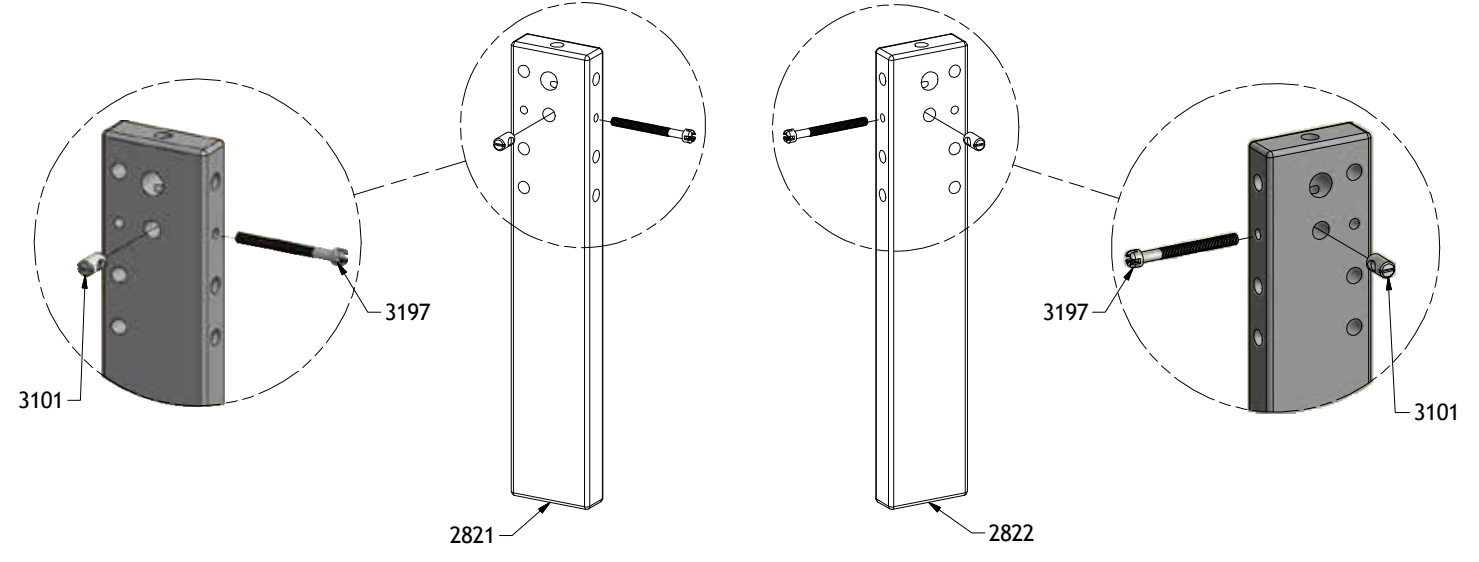
1



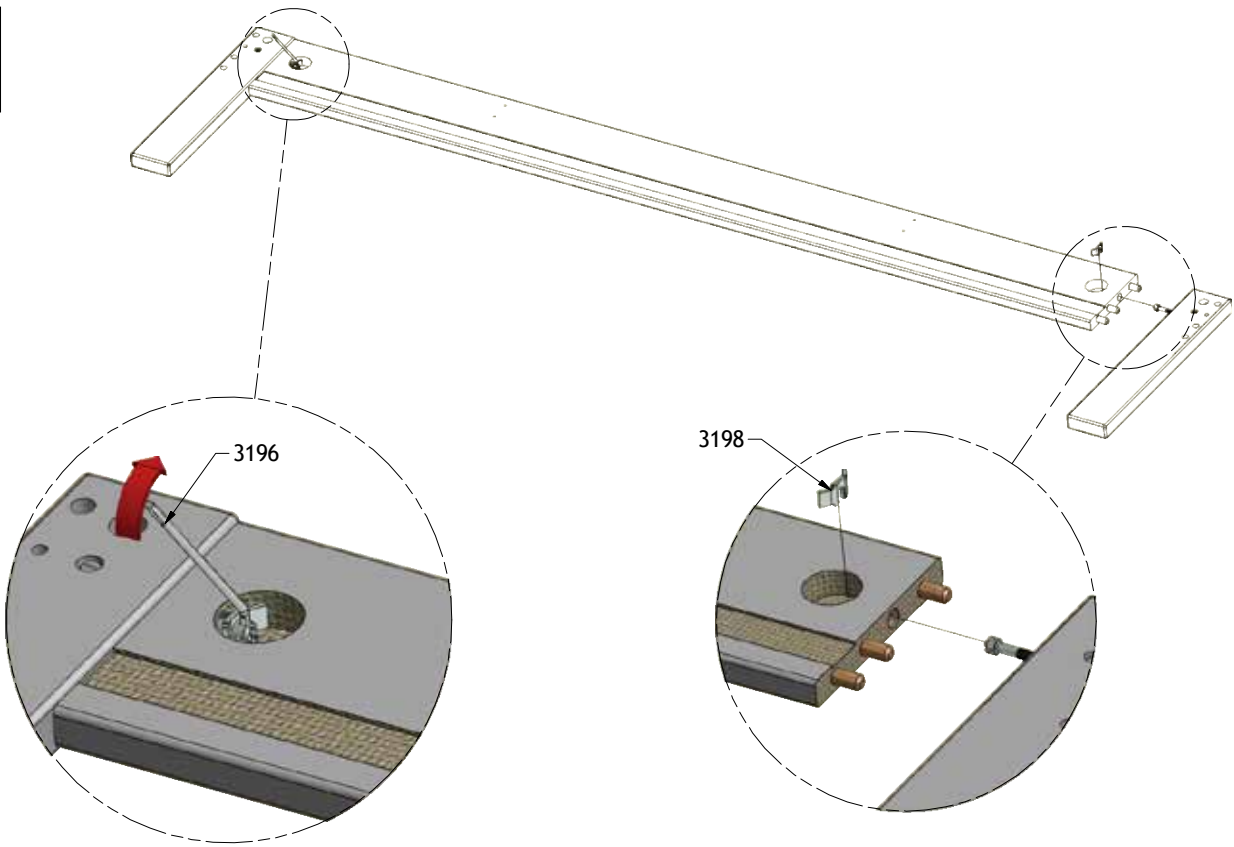
2



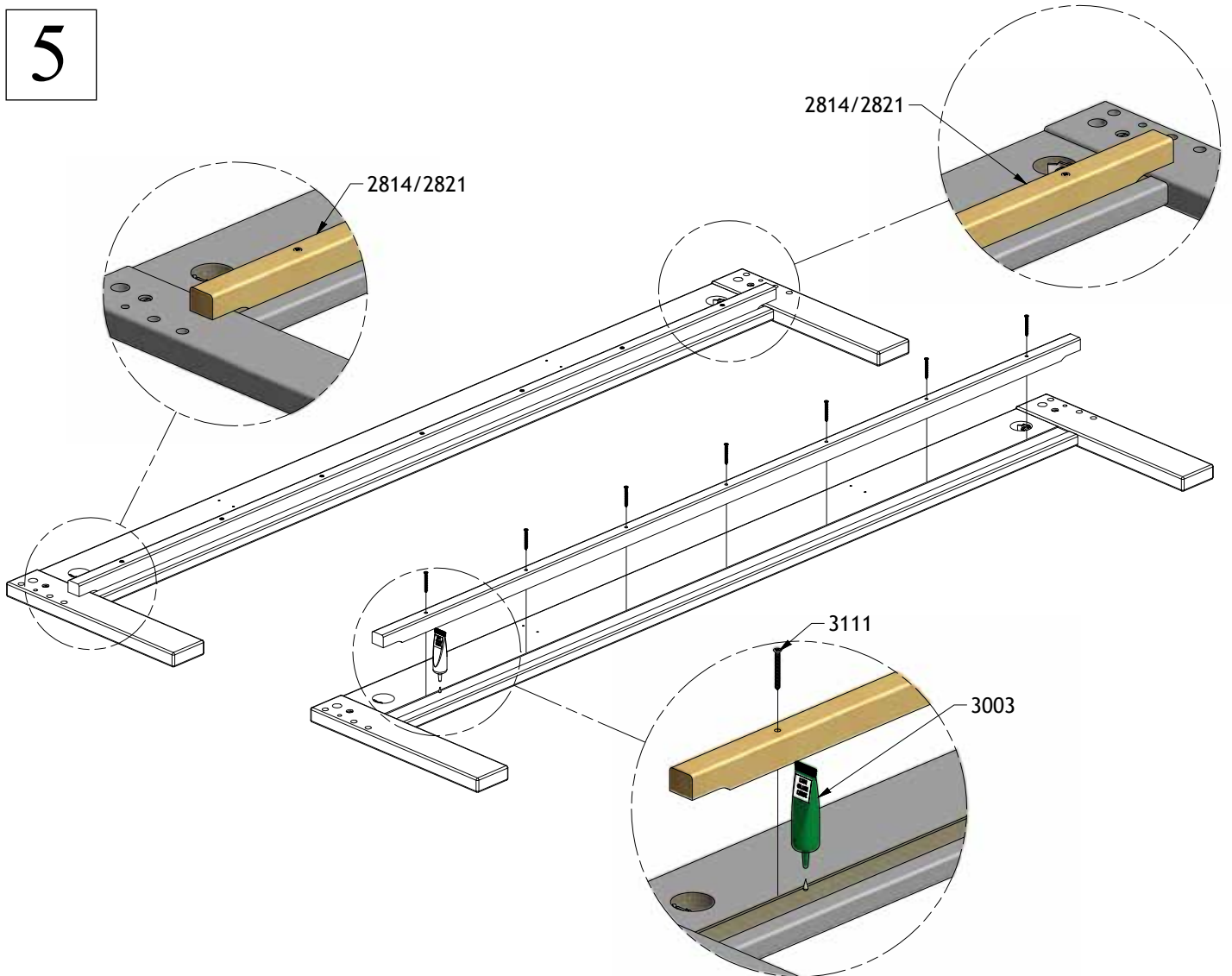
3



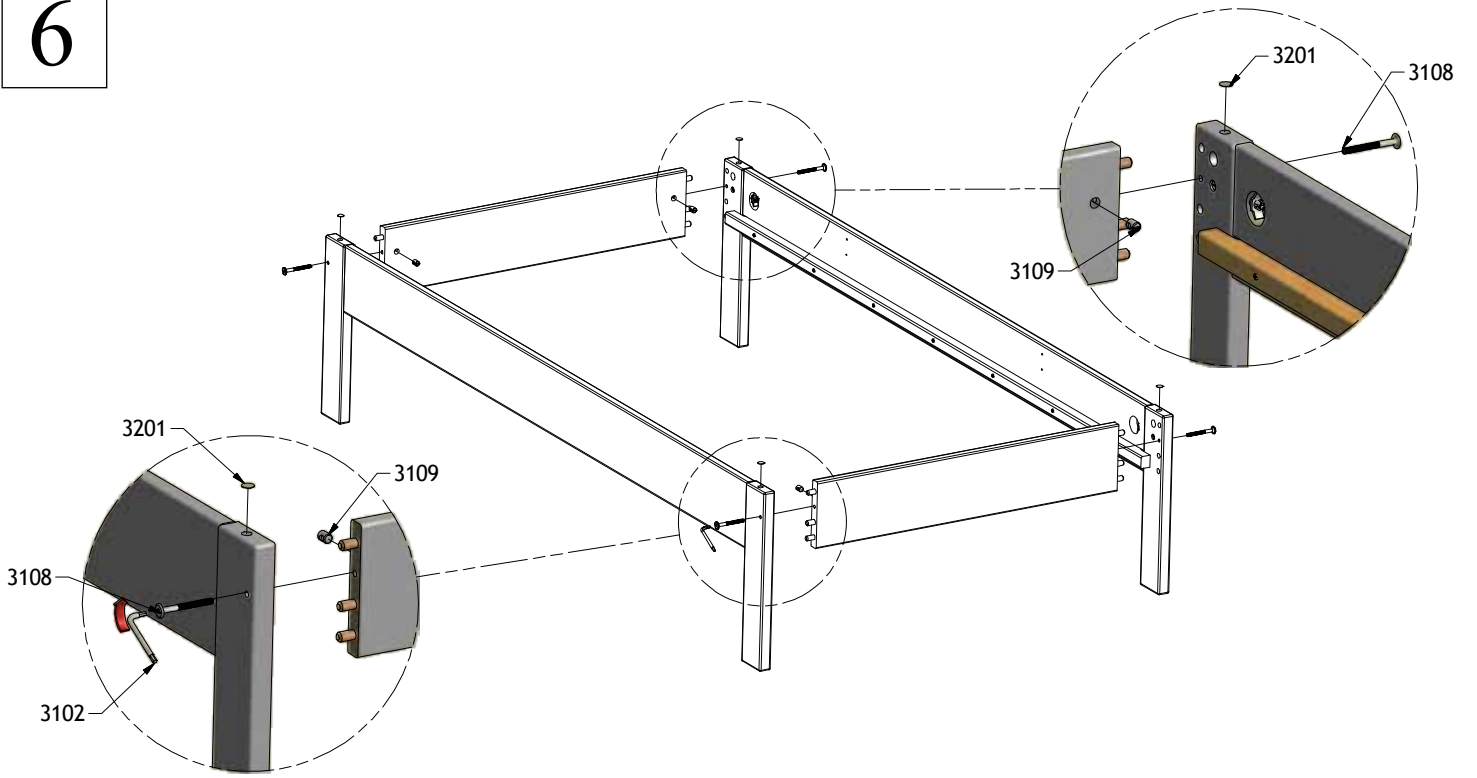
4



5



6



7

