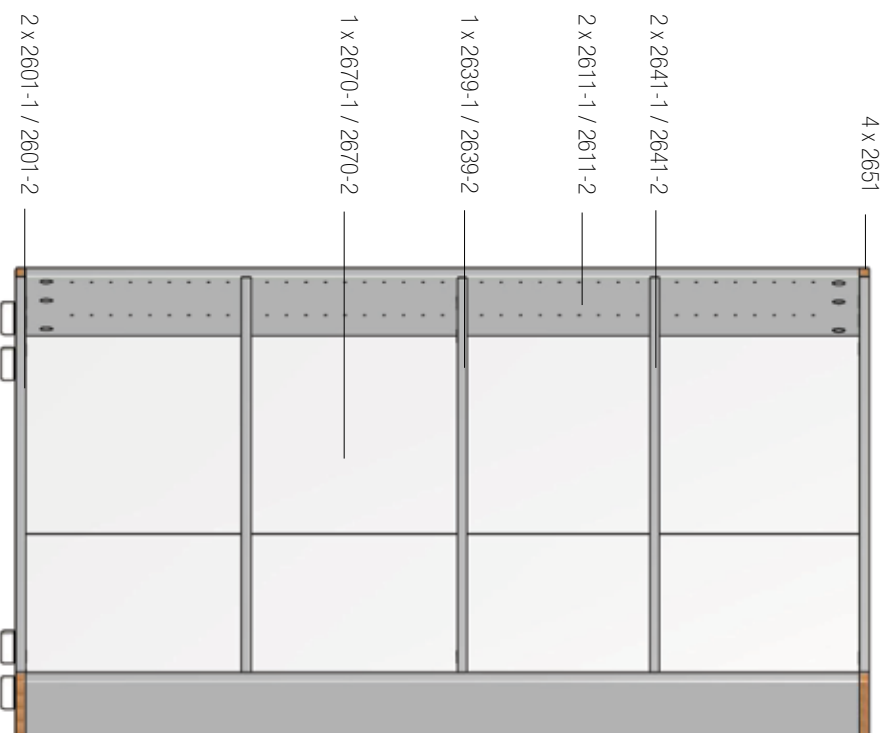
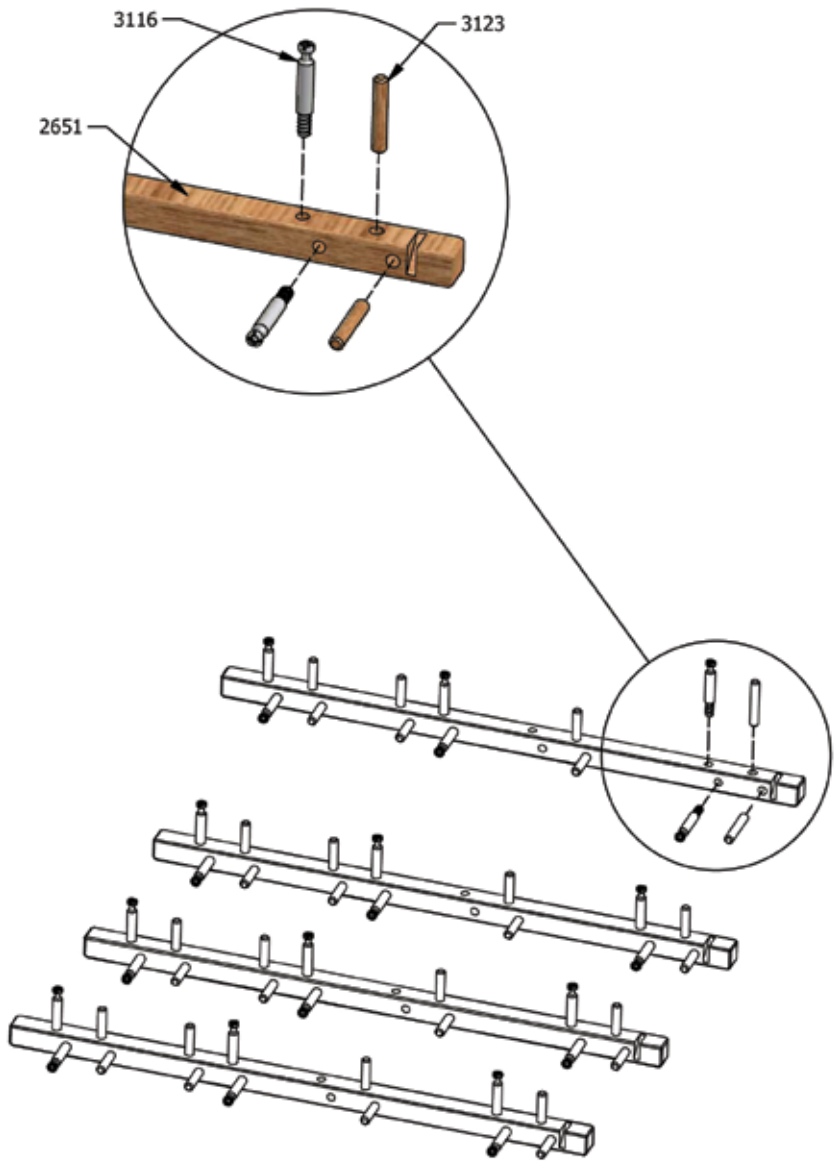


- Bred reol m. 3 hylder
- Wide shelf unit with 3 shelves
- Breites Regal mit 3 Böden
- Etagère large 3 tablettes

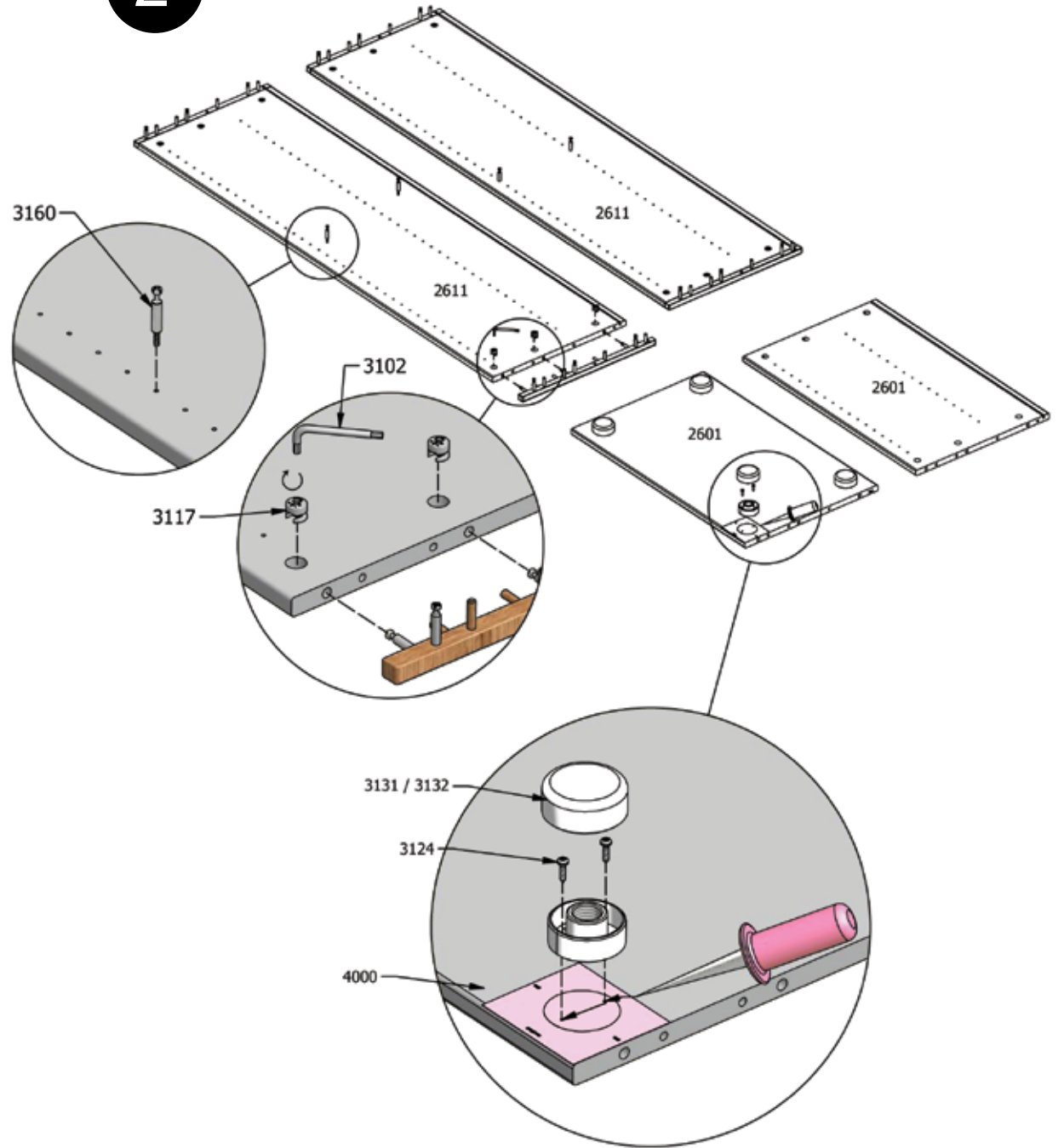


32 x 3123	24 x 3116	4 x 3160	20 x 3142	1 x 3102	4 x 3131/3132	4 x 3127
24 x 3211/3212	8 x 3124	28 x 3117	4 x 3153	1 x 4000		

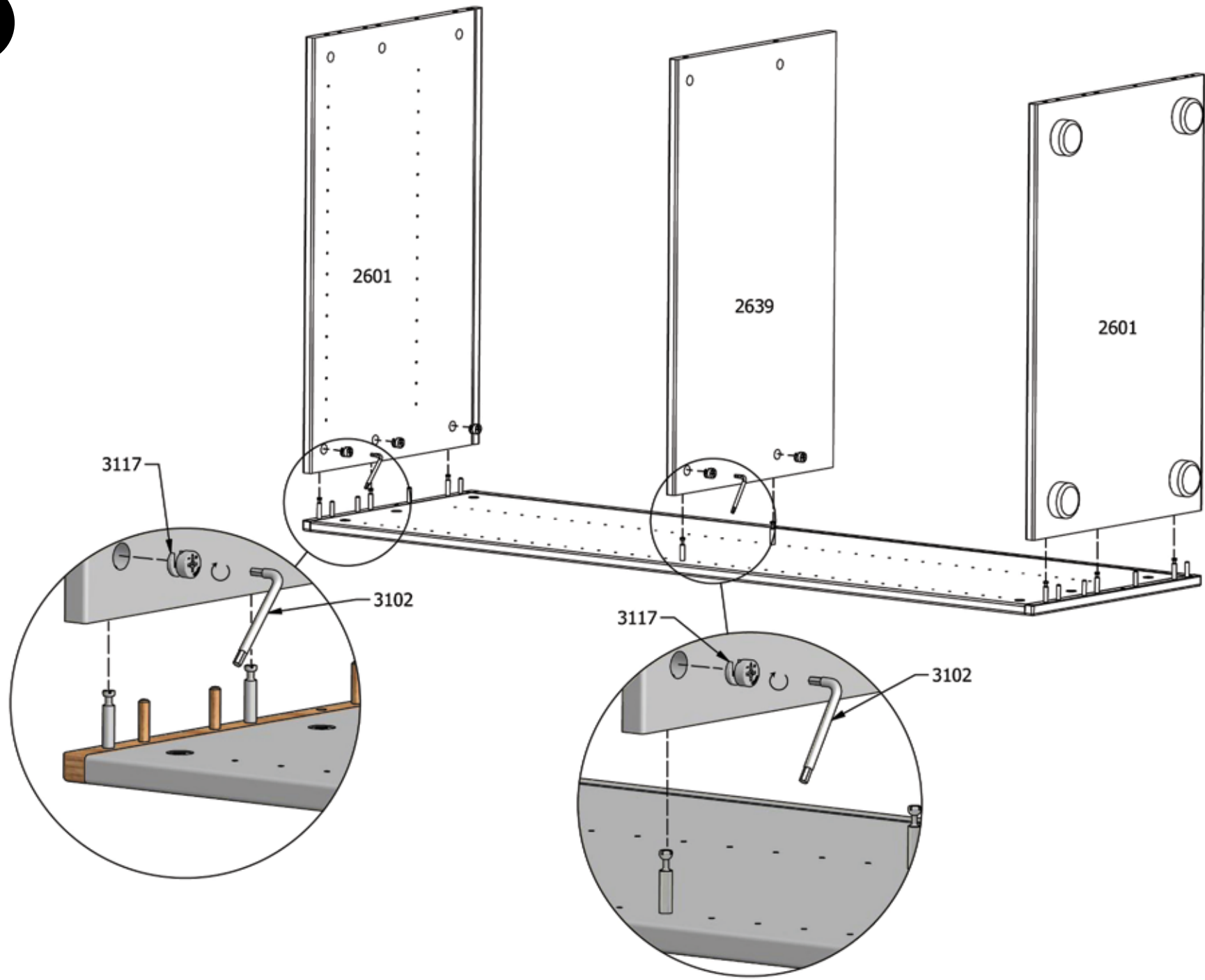
1



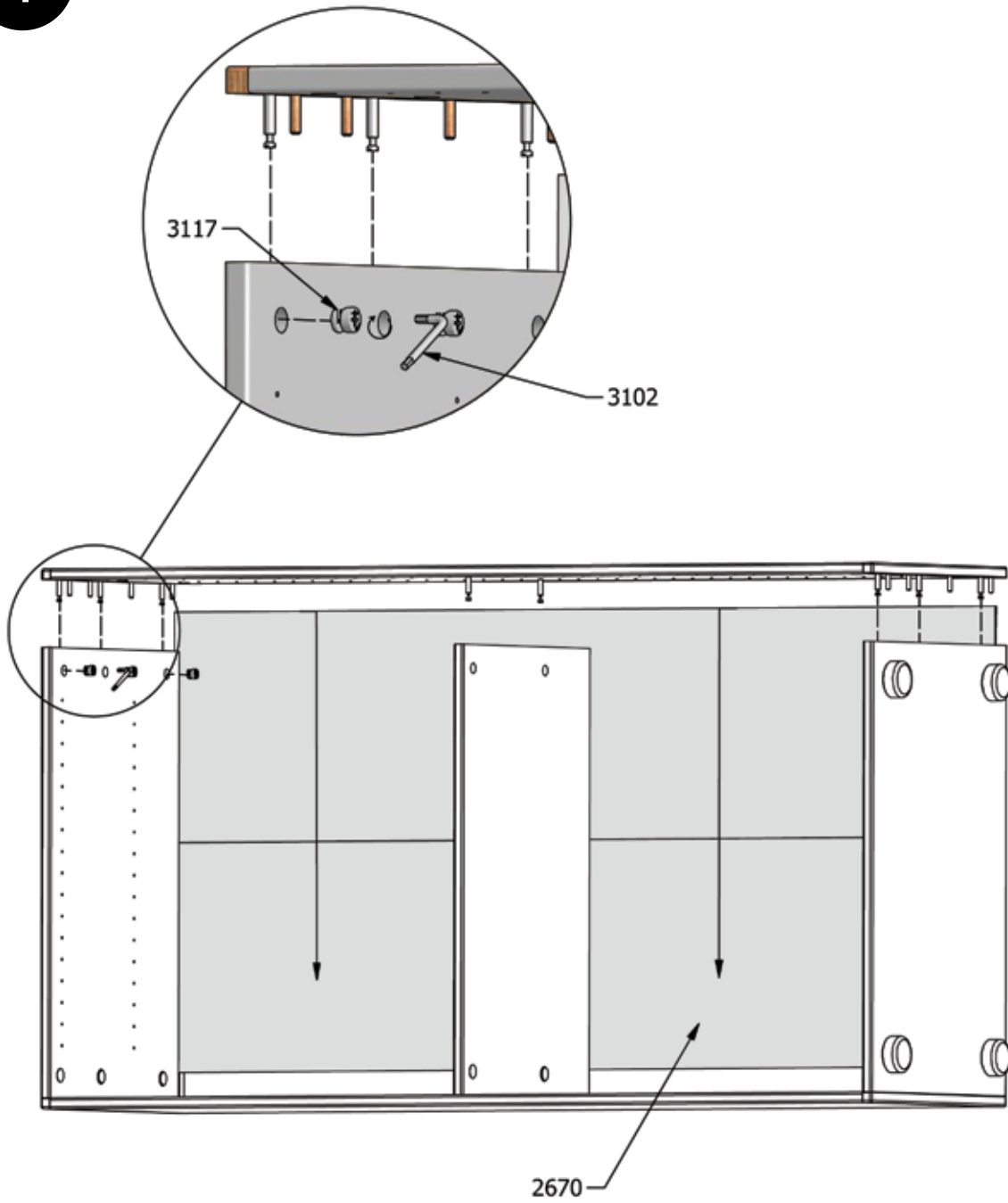
2



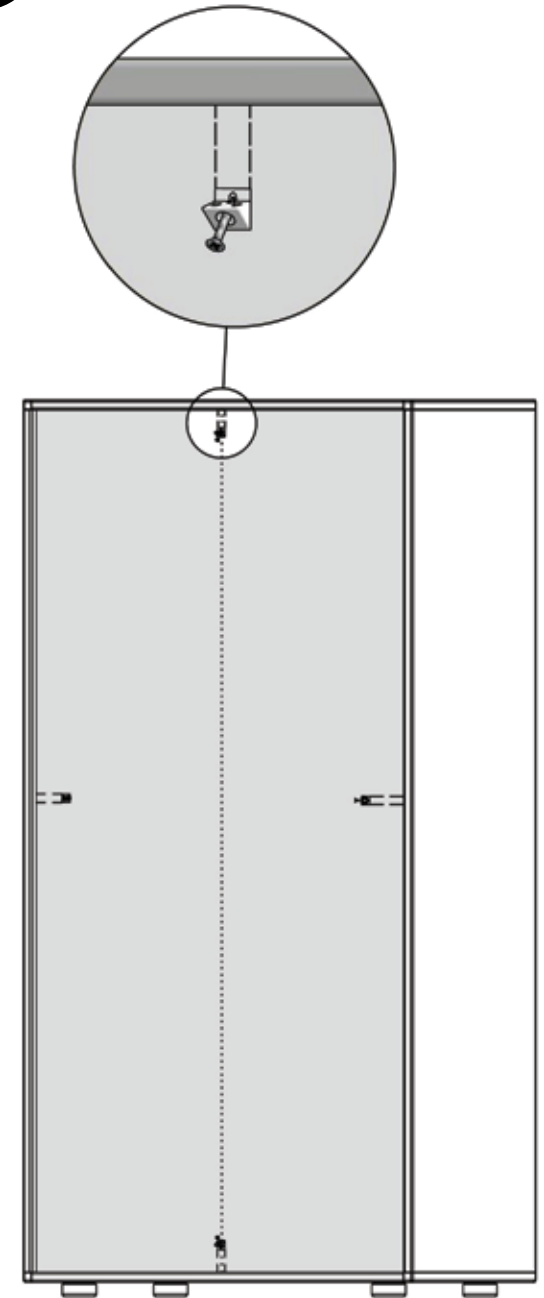
3



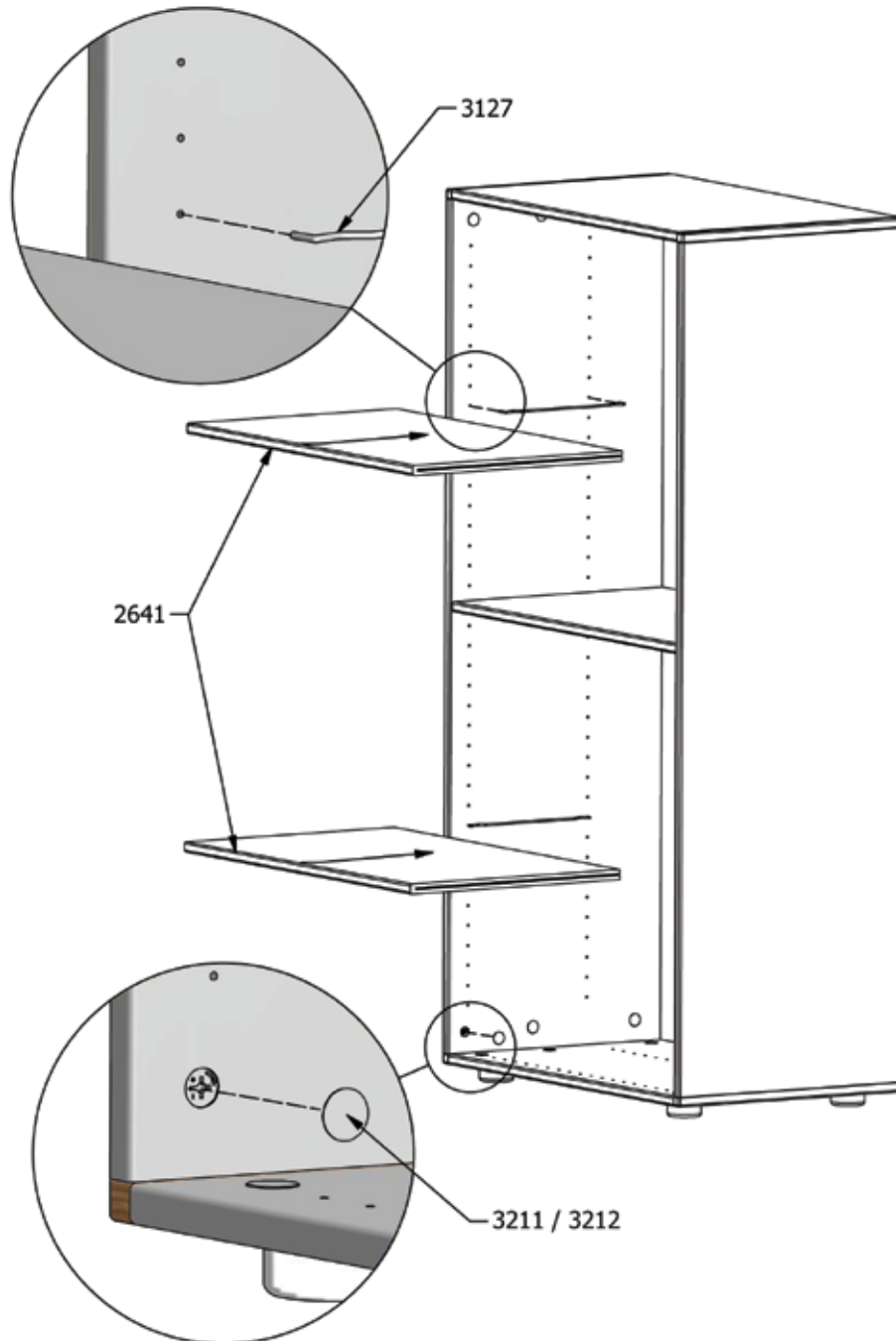
4



5



6



DK: Råd om vedligeholdelse: Tør af med en fugtig klud. Evt. større pletter fjernes med en fugtig svamp med sæbe. Undgå opløsningsmidler. Skruer og bolte efterspændes med jævne mellemrum.

GB: Maintenance Instructions: Cleaning with a wet cloth, use a sponge with soap to remove obstinate dirt. Avoid solvents and dilutions. Screws and bolts should from time to time be retightened.

D: Pflegehinweis: Pflege mit einem feuchten Lappen. Für hartnäckigen Schmutz empfehlen wir einen Schwamm mit Seife. Vermeiden Sie Lösungs- und Verdünnungsmittel. Schrauben und Bolzen sollten regelmässig nachgezogen werden.

F: Maintenance: Essuyez avec un chiffon humide. Les tâches peuvent être nettoyées avec une éponge imbibée d'eau savonneuse. N'utilisez pas de dissolvants. Resserez régulièrement les vis et écrous.

Manis-h
experience since 1972

M

Tønballevvej 13, Glud / DK-7130 Juelsminde
Tel. +45 4570 8030 / Fax +45 4570 8060
www.manis-h.com / info@manis-h.com